

# 第43回 高砂市民テニス大会(混合ダブルスの部)

## 結果

会 期 令和4年3月6日(日) 混合一般、混合シニア  
令和4年3月13日(日) 雨天予備

場 所 市営島テニスコート(高砂総合運動公園)

### 大会役員

大会委員長	西 田 進	大会副委員長	神 吉 浩
レフェリー	田 宮 豊 弘	アシスタントレフェリー	中 澤 恵 子
ディレクター	藤 田 公 雄	アシスタントディレクター	神 山 朋 子

### 大会運営委員

第1日目 高砂市営(島)コート 神吉(高砂TC)、中澤(三菱重工)

主 催	高 砂 市 体 育 協 会
共 催	高 砂 市 教 育 委 員 会
主 管	高 砂 市 テ ニ ス 協 会

## 第43回高砂市民テニス大会ダブルス 混合一般

日程:3月6日(雨天順延3月13日)

運営:神吉(高砂TC)、中澤(三菱重工)

会場:市営島コート

リーグ戦:出場者全員 8:30にお集まりください。

Aブロック		1	2	3	完了試合	勝敗	順位
1	清原英和(一般) 永田夢(ねこまじん)		⑥4	36	2	11	2
2	矢野大志(カネカ) 森サトミ(Team E)	46		26	2	02	3
3	住江正和(カネカ) 大成果乃子	⑥3	⑥2		2	20	1

1. 順位は、完了試合数、勝率、直接対決、取得ゲーム率の順で決定します。同率の場合、プレーオフを(12ポイントタイブレーク)
2. 棄権者があるときは、試合方法を変更する場合があります。

優勝  
住江・大成  
(カネカ)

## 第43回高砂市民テニス大会ダブルス 混合シニア

日程:3月6日(雨天順延3月13日)※決勝トーナメントまで実施します。

運営:神吉(高砂TC)、中澤(三菱重工)

会場:市営島コート

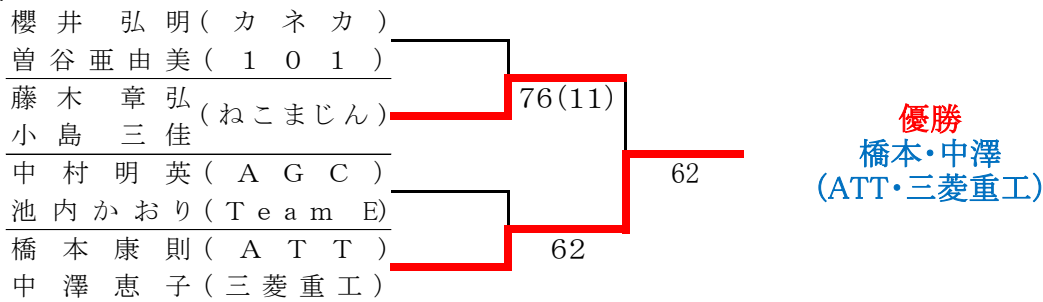
予選リーグ:出場者全員 8:30にお集まりください。

Aブロック		1	2	3	4	完了試合	勝敗	順位
1	櫻井 弘明(カネカ) 曾谷 亜由美(101)		⑦5	⑥1	⑥3	3	30	1
2	華江 豊(ねこまじん) 島田 珠美(ATT)	57		⑥4	36	3	12	3
3	杉峯 哲也(ATT) 押野 尚美(高砂TC)	16	46		46	3	03	4
4	中村 明英(AGC) 池内 かおり(Team E)	36	⑥3	⑥4		3	21	2

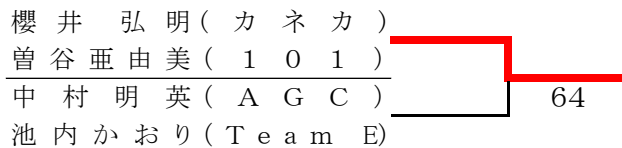
Bブロック		1	2	3	4	完了試合	勝敗	順位
1	藤木 章弘(ねこまじん) 小島 三佳		46	⑥3	⑥1	3	21	2
2	橋本 康則(ATT) 中澤 恵子(三菱重工)	⑥4		⑦5	⑥2	3	30	1
3	香山 悟(ATT) 田房 富久子(KMTL)	36	57		⑦6(6)	3	12	3
4	神吉 浩(高砂TC) 山本 恭子	16	26	67(6)		3	03	4

1. ブロック割りに関してはシードを除き当日抽選を行います。
2. 各ブロック上位2チームにより決勝トーナメントを行います。順位は完了試合数、勝率、直接対決、取得ゲーム率の順で決定します。同率の場合、プレーオフを行います。(12ポイントタイブレーク)
3. 棄権者があるときは、予選リーグ、決勝トーナメントともに、試合方法を変更する場合があります。

### 決勝トーナメント



### 3位決定戦



### 出場者

櫻井 弘明 (カネカ)	曾谷 亜由美 (101)	藤木 章弘 (ねこまじん)	小島 三佳 (ねこまじん)
杉峯 哲也 (ATT)	押野 尚美 (高砂TC)	橋本 康則 (ATT)	中澤 恵子 (三菱重工)
香山 悟 (ATT)	田房 富久子 (KMTL)	神吉 浩 (高砂TC)	山本 恭子 (高砂TC)
華江 豊 (ねこまじん)	島田 珠美 (ATT)	中村 明英 (AGC)	池内 かおり (TeamE)

. \* \* \* \* \* \* \* \*