

# 第 39 回 亀 野 杯 テ ニ ス 大 会

## 結 果

令和2年10月11日(日)・18日(日)・11月1日(日)

雨天予備:11月7日(土)

大会 会 長 : 西 田 進

大会 副 会 長 : 神 吉 浩

レ フ ェ リ ー : 田 宮 豊 弘

アシスタントレフェリー: 江 頭 拓 郎、中 澤 恵 子

高 砂 市 テ ニ ス 協 会

高 砂 市 教 育 委 員 会

第1日目(10月11日)男子B級及び女子:予選リーグ

第2日目(10月18日)男子B級及び女子:決勝トーナメント

第3日目(11月1日)男子A級:予選リーグ、決勝トーナメント

ブロック	チ ャ ム 名		会 場	時 間	運 営 委 員	
A 級	A-1	ねこまじん カネカ(A)	島コート	8:30	徳 永 (カネカ)	
		神鋼高砂(A) Team J's bar(A)				
A-2	101 高砂TC	三菱重工(A) ATT	島コート	8:30	田 宮 (高砂TC)	
	三菱重工(A) ATT					
B 級	B-1	三菱重工(B) 自遊空間(B)	三菱重工コート	12:30	三菱重工テニス部	
		ひまわり会				
	B-2	三菱重工(C) カネカ(B)	神鋼高砂(C) 天川公園TC	三菱重工コート		8:30
		神鋼高砂(B) 自遊空間(A)				
	B-3	Team J's bar(B) とびうおTC	三菱重工コート	8:30		
B-4	天川TC(A) MAX	高砂TC(B) 自遊空間(D)	島コート	12:00	江 頭 (天川TC)	
	天川TC(B) AGC	自遊空間(C) ミント	向島コート	8:30	神 田 (AGC)	
女 子	G-1	TeamE(A) 自遊空間	島コート	12:00	中 谷 (高砂TC)	
		三菱重工 TeamE(C)		TMH 天川公園(B)	8:30	中 澤 (三菱重工)
	G-2	TeamE(B) ひまわり会		天川公園(A) YHNDリーム	8:30	小 寄 (Team E)

注) ①男子A級は、昨年度A級1位～6位チームとB級1位、2位にて構成。

②昨年度A級棄権チームは本年B級へ編入。

③10月11日が雨天の場合10月18日に順延し、決勝トーナメントを11月7日に実施します。

④リーグ戦とりまとめチームは終了後、結果を市営(島)コート本部へ提出下さい。

第3日目：男子A級 予選リーグ及び 決勝トーナメント

男子A級その1 予選リーグ

市営(島)コート 8:30～

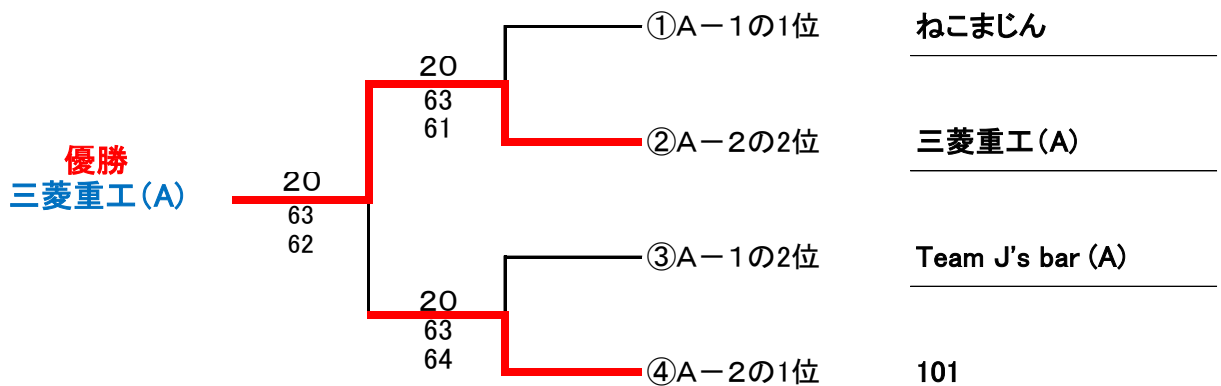
チーム名	ねこまじん	神鋼高砂(A)	カネカ(A)	Team J's bar(A)	勝敗	取得試合率 (勝試合/全試合)	取得セット率 (取得S/全S)	取得ゲーム率 (取得G/全G)	順位
1	ねこまじん	②-1 63 64 (4)67	②-1 60 62 57	③-0 62 64 63	30				1
2	神鋼高砂(A)	1-2 36 46 76(4)	1-2 64 36 26	1-2 76(3) 36 46	03				4
3	カネカ(A)	1-2 06 26 75	②-1 46 63 62	1-2 46 46 62	12				3
4	Team J's bar(A)	0-3 26 46 36	②-1 (3)67 63 64	②-1 64 64 26	21				2

男子A級その2 予選リーグ

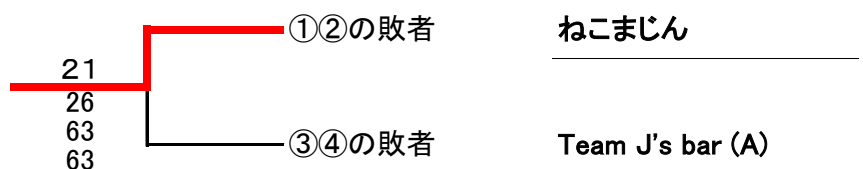
市営(島)コート 8:30～

チーム名	101	高砂TC	三菱重工(A)	ATT	勝敗	取得試合率 (勝試合/全試合)	取得セット率 (取得S/全S)	取得ゲーム率 (取得G/全G)	順位
1	101	③-0 61 63 62	②-1 64 76(5) 36	②-1 46 61 62	30				1
2	高砂TC	0-3 16 36 26	0-3 26 36 16	1-2 62 (5)67 26	03				4
3	三菱重工(A)	1-2 46 (5)67 63	③-0 62 63 61	③-0 60 76(5) 62	21				2
4	ATT	1-2 64 16 26	②-1 26 76(5) 62	0-3 06 (5)67 26	12				3

・決勝トーナメント(予選リーグ戦上位4チーム)



・3位決定戦 (①②戦の敗者と③④戦の敗者にて行う)



第1日目：男子B級予選リーグ

男子B-1 予選リーグ

三菱重工コート 12:30～

チーム名	三菱重工(B)	ひまわり会	自遊空間(B)	勝敗	取得試合率 (勝試合/全試合)	取得セット率 (取得S/全S)	取得ゲーム率 (取得G/全G)	順位
1 三菱重工(B)		③-0 85 83 82	②-1 58 86 82	20				1
2 ひまわり会	0-3 58 38 28		1-2 18 28 85	02				3
3 自遊空間(B)	1-2 85 68 28	②-1 81 82 58		11				2

男子B-2 予選リーグ

三菱重工コート 8:30～

チーム名	三菱重工(C)	カネカ(B)	神鋼高砂(C)	天川公園TC	勝敗	取得試合率 (勝試合/全試合)	取得セット率 (取得S/全S)	取得ゲーム率 (取得G/全G)	順位
1 三菱重工(C)		1-2 36 16 62	1-2 36 63 26	1-2 16 (3)67 64	03				4
2 カネカ(B)	②-1 63 61 26		③-0 61 76(5) 75	③-0 60 60 63	30				1
3 神鋼高砂(C)	②-1 63 36 62	0-3 16 (5)67 57		③-0 63 63 63	21				2
4 天川公園TC	②-1 61 76(3) 46	0-3 06 06 36	0-3 36 36 36		12				3

男子B-3 予選リーグ

三菱重工コート 8:30～

チーム名	神鋼高砂(B)	自遊空間(A)	Team J's bar(B)	とびうおTC	勝敗	取得試合率 (勝試合/全試合)	取得セット率 (取得S/全S)	取得ゲーム率 (取得G/全G)	順位
1 神鋼高砂(B)		1-2 26 63 46	1-2 06 76(4) 57	③-0 62 61 76(4)	12				3
2 自遊空間(A)	②-1 62 36 64		②-1 64 76(5) 26	②-1 26 60 61	30				1
3 Team J's bar(B)	②-1 60 (4)67 75	1-2 46 (5)67 62		③-0 62 62 60	21				2
4 とびうおTC	0-3 26 16 (4)67	1-2 62 06 16	0-3 26 26 06		03				4

男子B-4 予選リーグ

島コート 12:00～

チーム名	天川TC(A)	MAX	高砂TC(B)	自遊空間(D)	勝敗	取得試合率 (勝試合/全試合)	取得セット率 (取得S/全S)	取得ゲーム率 (取得G/全G)	順位
1 天川TC(A)		1-2 60 46 16	②-1 64 61 16	②-1 26 63 75	21	2/3=0.66	5/9=0.55	39/76=0.513	2
2 MAX	②-1 06 64 61		1-2 75 36 36	②-1 64 63 26	21	2/3=0.66	5/9=0.55	39/80=0.485	3
3 高砂TC(B)	1-2 46 16 61	②-1 57 63 63		②-1 06 63 61	21	2/3=0.66	5/9=0.55	40/76=0.526	1
4 自遊空間(D)	1-2 62 36 57	1-2 46 36 62	1-2 60 36 16		03				4

男子B-5 予選リーグ

向島コート 8:30～

チーム名	天川TC(B)	AGC	自遊空間(C)	ミント	勝敗	取得試合率 (勝試合/全試合)	取得セット率 (取得S/全S)	取得ゲーム率 (取得G/全G)	順位
1 天川TC(B)		②-1 62 46 61	③-0 61 63 62	②-1 61 46 64	30				1
2 AGC	1-2 26 64 16		1-2 61 26 26	②-1 61 62 57	12				3
3 自遊空間(C)	0-3 16 36 26	②-1 16 62 62		②-1 76(7) 76(4) 26	21				2
4 ミント	1-2 16 64 46	1-2 16 26 75	1-2 (7)67 (4)67 62		03				4

第1日目： 女子予選リーグ

女子G-1 予選リーグ

市営(島)コート 12:00～

取得セット率で10ポイントタイブレークは1セットで計算

チーム名	TeamE (A)	自遊空間	高砂TC	勝敗	取得試合率 (勝試合/全試合)	取得セット率 (取得S/全S)	取得ゲーム率 (取得G/全G)	順位
1 TeamE (A)		②-0 82 83	②-0 81 84	20				1
2 自遊空間	0-2 28 38		0-2 68 08	02				3
3 高砂TC	0-2 18 48	②-0 86 80		11				2

女子G-2 予選リーグ

市営(島)コート 8:30～

取得セット率で10ポイントタイブレークは1セットで計算

チーム名	三菱重工	TeamE (C)	TMH	天川公園 (B)	勝敗	取得試合率 (勝試合/全試合)	取得セット率 (取得S/全S)	取得ゲーム率 (取得G/全G)	順位
1 三菱重工		②-0 62 75	1-2 36 62 6-10	②-0 60 61	21				2
2 TeamE (C)	0-2 26 57		0-2 36 57	②-0 61 61	12				3
3 TMH	②-1 63 26 10-6	②-0 63 75		②-0 60 60	30				1
4 天川公園(B)	0-2 06 16	0-2 16 16	0-2 06 06		03				4

女子G-3 予選リーグ

市営(島)コート 8:30～

取得セット率で10ポイントタイブレークは1セットで計算

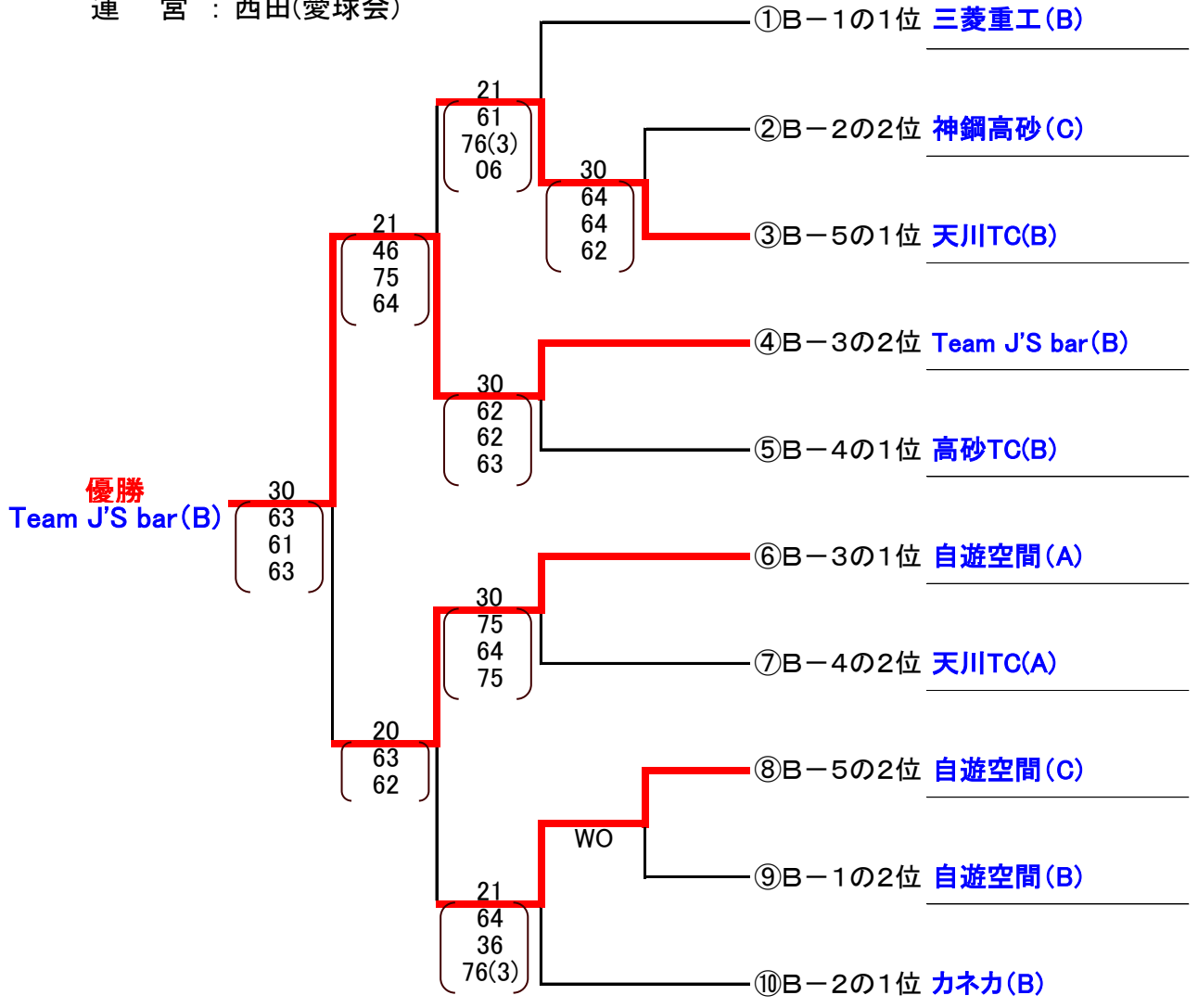
チーム名	TeamE (B)	ひまわり会	天川公園(A)	YHNドリーム	勝敗	取得試合率 (勝試合/全試合)	取得セット率 (取得S/全S)	取得ゲーム率 (取得G/全G)	順位
1 TeamE (B)		②-0 64 61	②-1 26 61 10-6	②-0 63 61	30				1
2 ひまわり会	0-2 46 16		②-1 36 63 10-2	②-1 36 61 10-8	21				2
3 天川公園(A)	1-2 62 16 6-10	1-2 63 36 2-10		②-0 60 62	12				3
4 YHNドリーム	0-2 36 16	1-2 63 16 8-10	0-2 06 26		03				4

第2日目 : 男子B級決勝トーナメント

10月18日(日) (雨天予備 11月7日)

場所 : 市営 島コート

運営 : 西田(愛球会)

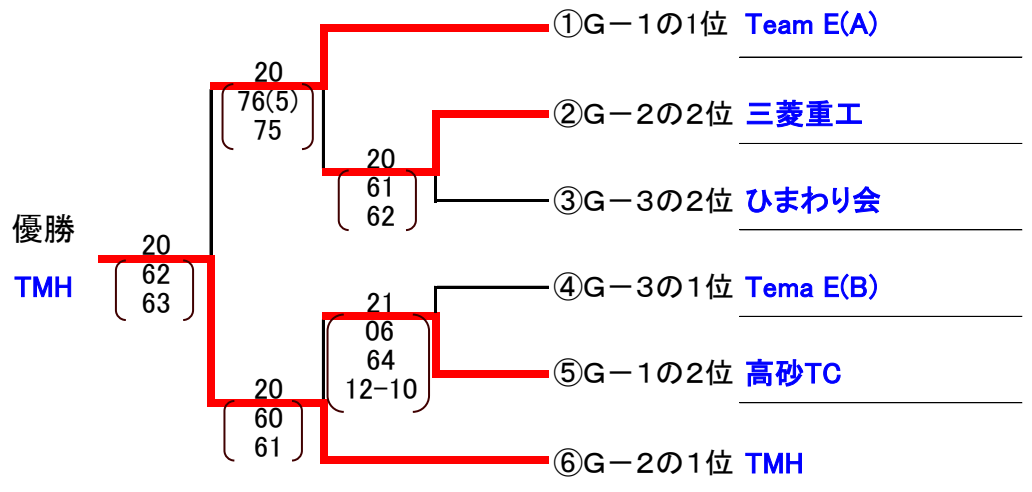


第2日目 : 女子決勝トーナメント

10月18日(日) (雨天予備 11月7日)

場所 : 市営 島コート

運営 : 西田(愛球会)



ブロック分けおよび登録選手名

ブロック	チーム名	登録選手名	
男子 A級	A-1	ねこまじん	藤木章弘、華江 豊、首藤伸二、竹内彰良、道智義浩、市丸勝之、橋本康則、三輪 徹、金子直樹、江頭陽平
		神鋼高砂(A)	岡本勇次、藤原匡人、長野賢司、長代大樹、坂元 卓、飛高 雄、川瀬凡大
		カネカ(A)	櫻井弘明、神山博志、住江正和、矢野大志、徳永智久、田中涼麻、馬渡達也
		Team J'sbar(A)	西村貞行、西村雅志、南木賢吾、斎藤 誠、上田 剛、影林岳彦、中山喬裕、江見亮造、野島博明
	A-2	I01	大西亮一、小林修基、上田悠生、宮崎武士、重本 亮、柿崎仁志、大谷 良、黒田大輔、増田正文、土井淳治
		三菱重工(A)	近藤 誠、新井 貴、光嶋裕輔、山本章雄、古賀康彦、原 裕貴、八田隼之介、宮島慶一郎
		高砂TC(A)	赤松俊介、鹿野将史、神吉 浩、中川圭太、田宮豊弘、福戸山康成、小野亮介、江本義和、政倉昭彦、横山智彦
		ATT	荒井 睦、杉峯哲也、河田一弘、長谷川法生、濱田 浩、完山康弘、木澤健悟、浦野真也、本田亮平、初山裕治
男子 B級	B-1	三菱重工(B)	中澤民暁、京極 衛、沼田祥平、坪倉一孝、西浦健介、田邊一博、川畑遼介、江崎慎亮
		ひまわり会	池田幸平、位田吉隆、高橋進久、土居 誠、野津光臣、松藤充博、馬場 慧、中山直樹、本西幸彦、山下英治
		自遊空間(B)	川本 隆、羽田茂樹、竹森信一、三根基良、春江康宏、村上祐介、石原 治、日谷聖一、橋本 篤、赤穂芳彦
	B-2	三菱重工(C)	内泉 勝、永井基之、井上智晃、筈井祐介、山本隆一、保坂常範、関根裕一、鈴木隆太
		カネカ(B)	矢野玄馬、岩崎 晃、中島昌夫、佐々木隆英、横井宙是、小林博樹、菊本裕生、深海洋樹
		神鋼高砂(C)	知念秀作、大屋俊輔、正躰功二、砂辺陽平、谷口太一、高坂祐一、勝山 俊、陸門賢憲、恒藤 修
		天川公園TC	上中和美、上田康正、西尾 認、浅田鉄義、長谷川正隆、山本和彦、古家喜芳、西田 進
	B-3	神鋼高砂(B)	柏木博史、福山裕之、内田 元、山元清史、森川啓二、竹根茂雄、赤松 智
		自遊空間(A)	山名幹也、天野英樹、前畑友彦、藤岡真也、藤原 良、三浦滉大、越智亮介、山名英樹、鶴岡幸市、弘永克利
		Team J'sbar(B)	佐野雄基、米田 昇、今森利明、藤澤拓哉、田中優一、前田恭平、須浪智行、藤田雄介、松軒 涉、園田一隆
		とびうおTC	和久義輝、加納治道、本多伸也、江口潤也、宮崎良人、井岡恒平、今出和明、岡本 茂、青石 一、高橋昭二
	B-4	天川TC(A)	安藤利彦、江頭拓郎、河野 稔、諏訪下 勉、西村周平、井本裕三、岡野耕平、小柳卓哉、西川光洋、吉村英隆
		MAX	井岡公一、萩野修司、岩井修二、松原良信、田中 浩、森本直毅、甲山 智、石原靖啓、石原 眞、木村和仁
		高砂TC(B)	雨田和弘、奥本祐巳、加納賢典、栗山佳久、竹中博之、広川勝文、三村将大、森廣琢之、川野通久
		自遊空間(D)	長谷川健一、金田保信、日比野真幸、河口拓也、長岡晃都、笠 隆也、福嶋 強、橘 和幸、山本 悠、宮田宏洋
		天川TC(B)	内田貴幸、小林 譲、森 和也、奥野所博之、廣田哲也、森川 寛
B-5	AGC(旭硝子)	渡辺 憲、山村真司、神田幸一、田中和貴、赤木亮介、中村明英、渡辺和也、渡辺正樹、関谷友樹、中谷 洋輔	
	自遊空間(C)	相生匡史、川崎俊輔、小柳雅之、酒井保宏、井上貴弘、岸本拓巳、山下昌幸、高橋悠輝、三木敬太、桶谷和宏	
	ミント	大西将晃、松本和明、稲垣 敦、小林慶太、松本直紀、佐々木亮一、原田遼太	
女子	G-1	Team E(A)	森サトミ、三好順子、島田珠美、池内かおり、江上佳子
		自遊空間	山下泰子、山下悦子、藤井雅美、黒田直子、橋本悦子、藤田裕子、長谷川弘美
		高砂TC	赤松由佳子、鹿野悦子、樋道幸代、中谷陽子、河野佳美
	G-2	三菱重工	中澤恵子、市川真衣子、溝口亜紀、根木亜希、山本裕子、内海留美子
		Team E(C)	川井睦子、安野友子、栗岡良子、三村由美、重岡和恵
		TMH	岩本文子、上野千鶴、山本陽子、尾田佑美
		天川公園TC(B)	堀川信世、野村和子、山下千明、高 朋世、片山 恵
	G-3	Team E(B)	小寄雅世、押野尚美、永島靖恵、横山洋子、山本明美
		ひまわり会	井本千恵、石見聖美、坂本米子、常木信子、豊田弘子、藤本広末
		天川公園TC(A)	吉田里美、岩本智津子、中久保ひとみ、小松真奈、角村康代
YHNドリーム		藤田ゆかり、木南良枝、大橋しのぶ、中井恵子、只友貴子	