

第29回 東播磨テニス選手権大会

(シングルスの部) **【結果】**

主催 西脇市テニス協会・三木市テニス協会・高砂市テニス協会
明石市テニス協会・加古川市テニス協会・加西市テニス協会
加東市テニス協会・小野市テニス協会

主管 小野市テニス協会

開催日 平成29年11月23日(木、祝)

開催場所 ①大池総合運動公園テニスコート:砂入り人工芝 4面
(小野市王子町917-1 TEL0794-62-7000)
②河合運動広場テニスコート:砂入り人工芝 3面
(小野市河合中町48-2 TEL0794-66-5160)

	【区分】	【会場】	【受付】	【試合開始】
大会会場	男子一般	①大池総合公園	8時～8時20分	8時30分～
	男子壮年45歳	②河合運動広場	8時～8時20分	8時30分～
	男子壮年60歳	②河合運動広場	8時～8時20分	8時30分～
	女子一般	①大池総合公園	～12時	

- 注意事項
1. 選手は会場到着後、ただちに本部受付まで出席を届けてください
 2. 試合は6ゲーム先取、ノーアドバンテージとします。
順位の決定は 同率の場合は直接対決で決定。
できない時は得失点で決定します。
 3. 審判はセルフジャッジで行ってください
 4. 勝者は、スコアーと試合球を大会本部まで返却して下さい。
 5. 当日の天候がはっきりしないときは、一応定刻までにおいでください。
 6. 試合前の練習は、サーブのみとします。
 7. 表彰
男子一般、 優勝、準優勝、3位
壮年男子45歳 優勝、準優勝
男子壮年60歳 優勝、準優勝
女子 優勝、準優勝
 8. 大会中の事故については、一切責任を負いません。
 9. 大会参加費(@2,100円)は各市とりまとめの上、大池総合公園会場でお支払いをお願いします。

◎緊急連絡先

090-7491-0972

奥田

各ブロック1位(ブロックのみ上位2名)決勝トーナメントに

A ブロック	1	2	3
中西智治 (三木市)		6-3	6-0
中村尚樹 (加古川市)	3-6		6-1
青山義明 (西脇市)	0-6	1-6	

B ブロック	1	2	3
生田幸良 (加東市)		W.O	W.O
富依大誠 (加古川市)	W.O		W.O
宮永宜和 (小野市)	6-0	6-0	

C ブロック	1	2	3
天野雄太 (明石市)		W.O	W.O
野村宗弘 (加古川市)	6-0		2-6 3-6
常光裕介 (高砂市)	6-0	6-2 6-3	

D ブロック	1	2	3
古館大地 (加東市)		6-2	1-6
真島隆浩 (加古川市)	2-6		3-6
安積誠 (高砂市)	6-1	6-3	

E ブロック	1	2	3
青山忠 (西脇市)		6-5	6-1
南明進哉 (加古川市)	5-6		6-5
横井宙是 (高砂市)	1-6	6-5	

F ブロック	1	2	3
塚本博康 (小野市)		6-0	6-4 3-6
谷口宏隆 (加古川市)	W.O		W.O
藤原匡人 (高砂市)	4-6 6-3	6-0	

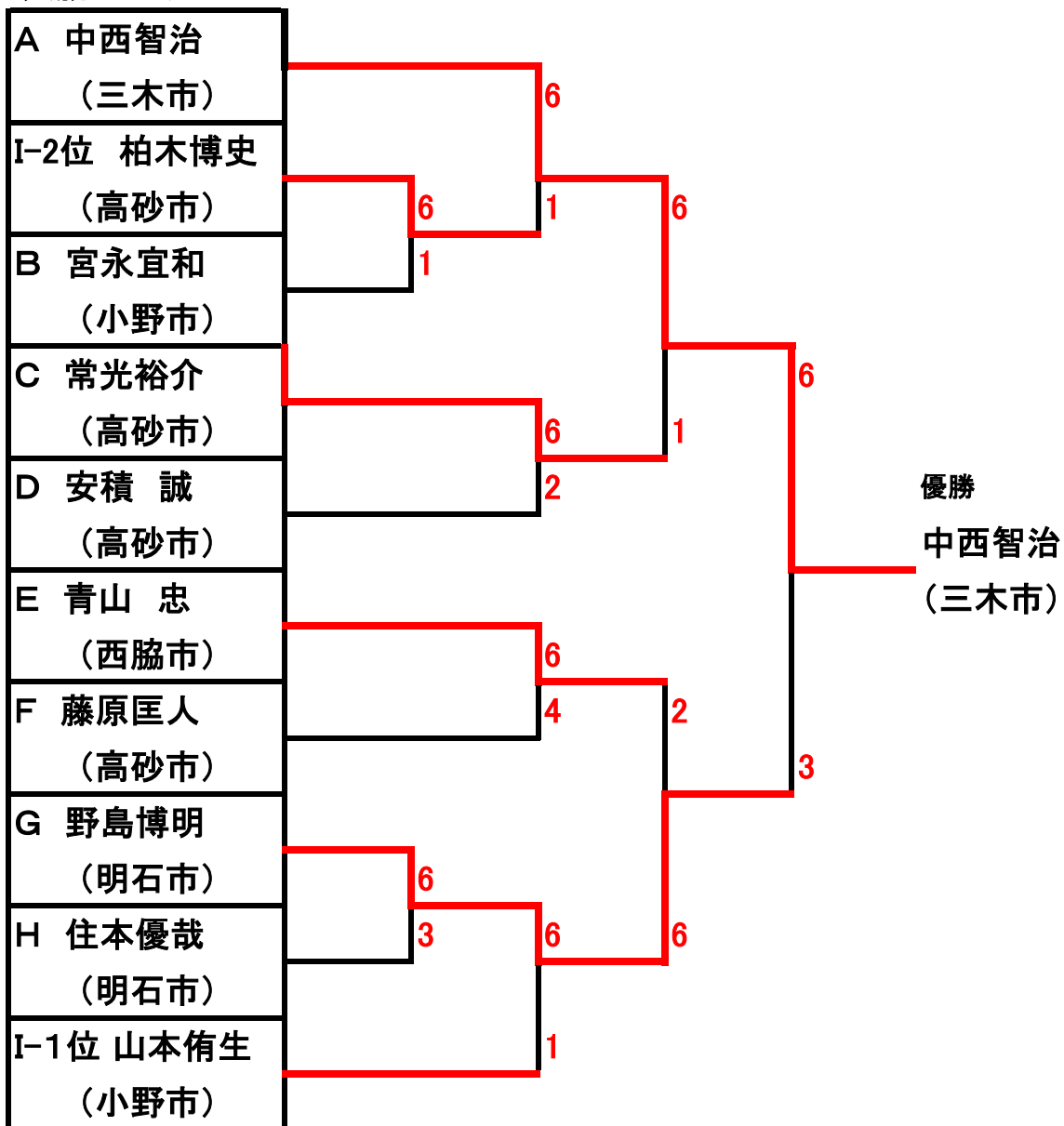
G ブロック	1	2	3
野島博明 (明石市)		6-0	6-0 6-3
中濱豪 (加古川市)	W.O		W.O
福山裕之 (高砂市)	0-6 3-6	6-0	

H ブロック	1	2	3
住本優哉 (明石市)		6-3	5-6
舟田敦司 (加古川市)	3-6		6-3
岡本勇次 (高砂市)	6-5	3-6	

I ブロック	1	2	3	4
山本侑生 (小野市)		6-3		6-0
岡田謙 (加古川市)	3-6		3-6	
柏木博史 (高砂市)		6-3		6-1
城賀本修一 (加東市)	0-6		1-6	

決勝トーナメント

6ゲーム先取ノーアドバンテージ



壮年男子 45歳

【結果】

6ゲーム先取ノーアドバンテージ

各ブロック1位(Dは2位まで)決勝トーナメントに

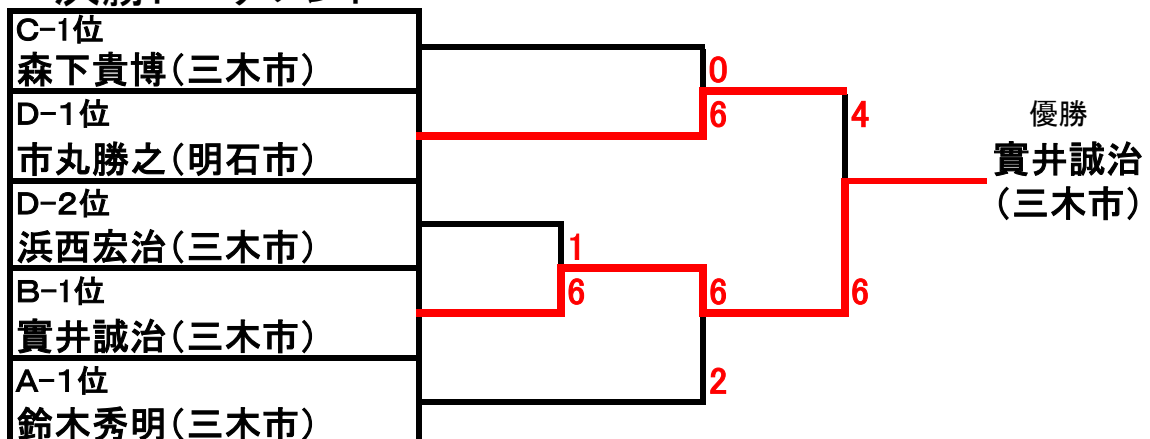
A ブロック		1	2	3	結果
1	鈴木秀明 (三木市)		6-3	6-3	1
2	岩城吉夫 (明石市)	3-6		6-5	
3	神吉浩 (高砂市)	3-6	5-6		

B ブロック		1	2	3	結果
1	桜井弘明 (高砂市)		6-0	1-6	
2	高島卓也 (加古川市)	0-6		1-6	
3	實井誠治 (三木市)	6-1	6-1		1

C ブロック		1	2	3	結果
1	堤英俊 (加古川市)		6-0	3-6	
2	神山博志 (高砂市)	0-6		5-6	
3	森下貴博 (三木市)	6-3	6-5		1

D ブロック		1	2	3	4	結果
1	浜西宏次 (三木市)		6-4	6-2	2-6	2
2	田宮豊弘 (高砂市)	4-6		6-3	3-6	
3	山田智博 (小野市)	2-6	3-6		2-6	
4	市丸勝之 (明石市)	6-2	6-3	6-2		1

決勝トーナメント



壮年男子60歳

【結果】 6ゲーム先取ノーアドバンテージ

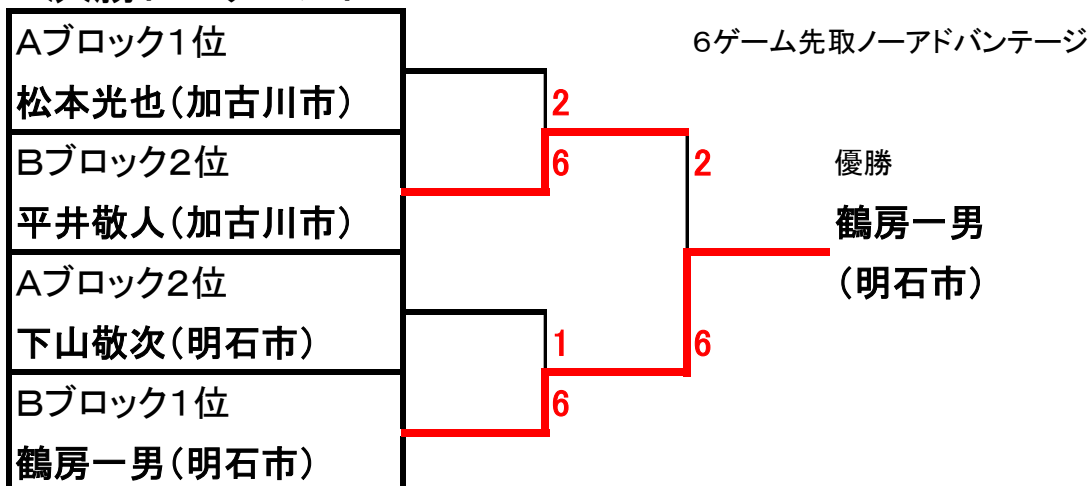
	A ブロック	1	2	3	4	結果
1	松本光也 (加古川市)		6-0		6-1	1
2	渡辺千尋 (明石市)	0-6		3-6		
3	内田和男 (加古川市)		6-3		5-6	
4	下山敬次 (明石市)	1-6		6-5		2

6ゲーム先取ノーアドバンテージ

	B ブロック	1	2	3	4	5	結果
1	鶴房一男 (明石市)				6-5	6-1	1
2	木本卓博 (高砂市)			3-6		6-1	
3	大津英明 (明石市)		6-3		1-6		
4	平井敬人 (加古川市)	5-6		6-1			2
5	川淵孝一 (小野市)	1-6	1-6				

各ブロック上位2組決勝トーナメントに

決勝トーナメント



女子の部【結果】

6ゲーム先取ノーアドバンテージ

各ブロック上位2名 決勝トーナメントに

	A ブロック	1	2	3	4	結果
1	畠由佳里 (加古川市)		1-6		2-6	
2	永田晶子 (明石市)	6-1		6-4		2
3	古屋晶子 (加古川市)		4-6		1-6	
4	曾谷亜由美 (小野市)	6-2		6-1		1

	B ブロック	1	2	3	結果
1	木嶋真鈴 (明石市)		6-0	6-1	1
2	新出奈穂 (加古川市)	0-6		1-6	
3	高山舞奈 (小野市)	1-6	6-1		2

決勝トーナメント

