

第 32 回 亀 野 杯 テ ニ ス 大 会

期 日：平成25年10月20日(日)・27日(日)・11月3日(日)

雨天予備：11月9日(土)

大会役員：大会会長：梶 一 雄
 大会副会長：西 田 進
 レフェリー：神 吉 浩
 アシスタントレフェリー：井 本 裕 三・神 田 幸 一
 神 山 朋 子

主 催：高 砂 市 テ ニ ス 協 会

協 賛：高 砂 市 教 育 委 員 会

第1日目(10月20日)男子A級：予選リーグ、決勝トーナメント

第2日目(10月27日)男子B級及び女子：予選リーグ

第3日目(11月3日)男子B級及び女子：決勝トーナメント

ブロック	チ ャ ム 名	会 場	時 間	リーグ戦とり纏め
男子 A 級	A-1 ・三菱重工(A) ・RTT(A) ・ねこまじん ・天川TC(B)	市営(島)コート	(10月20日) 8:30～	(天 川 T C)
	A-2 ・Team J's bar(A) ・三菱重工(B) ・愛球会 ・高砂TC(A)			(愛 球 会)
男 子 B 級	B-1 ・天川TC(A) ・カネカ(B) ・自遊空間(A)	三菱重工コート	(10月27日) 8:30～	(天 川 T C)
	B-2 ・RTT(B) ・Team J's bar(B) ・ひまわり会	三菱重工コート	(10月27日) 11:30～	(R T T)
	B-3 ・旭硝子 ・とびうお ・高砂TC(B) ・自遊空間(B)	旭硝子コート	(10月27日) 8:30～	(旭 硝 子)
	B-4 ・三菱重工(C) ・カネカ(A) ・Team J's bar(C) ・三菱製紙	三菱重工コート	(10月27日) 8:30～	(三 菱 重 工)
	B-5 ・MAX ・TOYOBO ・神鋼高砂 ・自遊空間(C)	向島コート	(10月27日) 8:30～	(M A X)
女 子	G-1 ・Team E(A) ・ひまわり会(B) ・ねこまじん(A) ・高砂TC&愛球会	市営(島)コート	(10月27日) 8:30～	(T e a m E)
	G-2 ・ねこまじん(B) ・天川TC ・ひまわり会(A) ・Team J'sbar & TMH ・Team E(B)			(ね こ ま じ ん)

注) ①男子A級は、昨年度A級1位～6位チームとB級1位、2位にて構成

②昨年度A級7位、8位チームは本年B級へ編入

③10月20日(日)が雨天の場合、男子A級は11月9日(土)に順延します。

<大会要領>

1. 試合方法

- 男子A級： 第1日目にリーグ戦を行い、各ブロックの1位、2位チームは同日に決勝トーナメント、3位決定戦を行う。各ブロックの4位チームは来年度B級とする。
A級にて1チーム欠場の場合、各ブロックの最下位チームは7位決定戦を行い、7位チームは来年度B級とする。(A級欠場チームも来年度B級とする)
- 男子B級： 第2日目にリーグ戦を行い、各ブロックの1位、2位チームは第3日目に決勝トーナメントを行う。優勝、準優勝チームは来年度A級とする。
- 女子： 第2日目にリーグ戦を行い、各ブロックの1位、2位チームは第3日目に決勝トーナメントを行う。

リーグ戦は、男女ともに全試合実施し、対戦順序は当日抽選にて決定する。
決勝トーナメントは男子・女子ともに初回戦は全試合実施しますが、それ以降は勝敗決定後打ち切ることがあります。

2. 試合順序

- 男子はD3, D2, D1、女子はD2, D1の順で試合を行う。
女子は1勝1敗の場合、プレーオフとしてペアを代えて10ポイントタイブレーク戦を行う。
(10ポイントタイブレーク:10ポイント先取。9-9以降は2ポイント差がつくまで行う)

3. セット

- 試合は女子のプレーオフを除き、全てノーアドバンテージ方式、その他は下記の通りとする。
- リーグ戦 …………… 【4・5チームブロック】 1セットマッチ、6-6後タイブレーク
【3チームブロック】 8ゲームプロセット、8-8後タイブレーク
(4チームブロックでも欠場チームがあった場合は、3チームブロック扱いとする)
- 決勝トーナメント、順位決定戦 …………… 1セットマッチ、6-6後タイブレーク

4. 試合の成立条件、勝敗について

- 1) 試合の開始時(試合前の挨拶時)に全出場者(男子6名以上、女子4名以上)が揃うこと。揃わない場合そのチームは負けとする。
- 2) 顔合せ挨拶したメンバーの中から全試合の出場選手を決め、オーダー交換を行う。但し女子のプレーオフは挨拶したメンバーの中からプレーオフ直前に選手を決める。
- 3) 原則として申込時の登録選手以外は出場できない。
登録外選手が1名出場する場合はオーダー交換前に相手チームに申し出の上、出場順をD1とし、そのペアは負けとする。
登録外選手が2名以上の場合、試合はできますが、チームとしては負けとします。
- 4) リーグ戦で棄権チームがある場合、組合せを変更することがあります。

5. リーグ戦順位決定方法について

- 下記の優先順位にて決定する。
- 1) 勝率の高い方を上位とする。
 - 2) 同勝率チーム同士の対戦で、勝チームを上位とする。
 - 3) 取得試合率(各対抗でチームが勝利した試合数÷チームがプレーした全試合数)の高い方を上位とする。これによりついた順位の中でまだ同位チームがいれば2)へ戻る。これで決着がつかない場合は、次の4)を適用する。
 - 4) 取得セット率(チームが取得したセット数÷チームがプレーした全セット数)の高い方を上位とする。これによりついた順位の中でまだ同位チームがいれば2)へ戻る。これで決着がつかない場合は、次の5)を適用する。
 - 5) 取得ゲーム率(チームが取得したゲーム数÷チームがプレーした全ゲーム数)の高い方を上位とする。これによりついた順位の中で、まだ同位チームがあれば2)へ戻る。

6. 応援について

- ・団体戦においてはコート内での応援を認めます。
- ・観戦の試合の、ラインジャッジ等の判定に対して口出しすることをお控え下さい。
- ・自分の応援するプレーヤーを声援するあまり、相手プレーヤーを著しく誹謗するような言動があった場合には、自チームのプレーヤーが警告を受けたあと失点にすることがあります。
- ・好プレーに対しては、敵味方に関係なく、惜しみない拍手喝采をお願いします。
- ・逆に、いずれのプレーヤーのエラーに対しても、拍手喝采はご遠慮下さい。
特にダブルフォルトに対しては、どうぞ「暖かい沈黙」を。

第1日目： 男子A級 予選リーグ 及び 決勝トーナメント

男子A-1 予選リーグ

市営(島)コート 8:30～

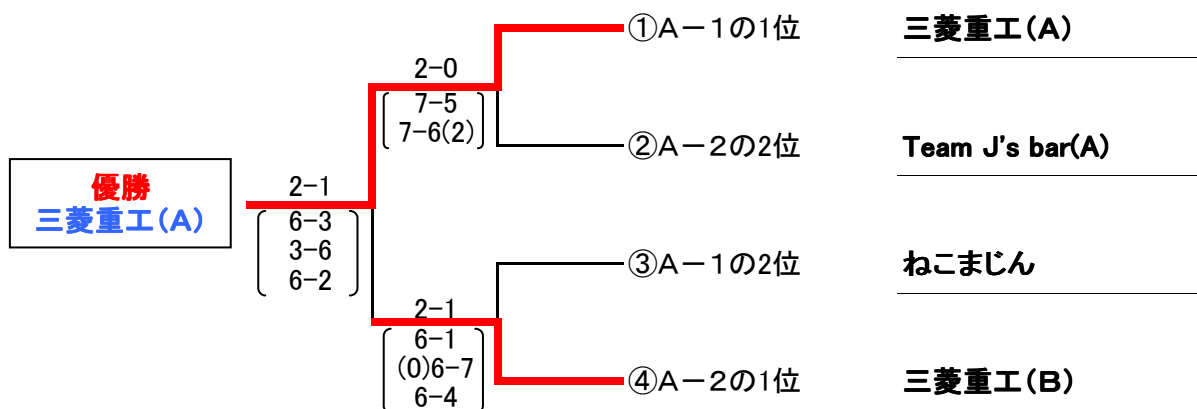
チーム名	三菱重工(A)	ねこまじん	RTT(A)	天川TC(B)	勝敗	取得試合率 (勝試合/全試合)	取得セット率 (取得S/全S)	取得ゲーム率 (取得G/全G)	順位
1 三菱重工(A)		3-0 〔8-5〕 〔8-1〕 〔8-6〕	WO	3-0 〔8-0〕 〔8-0〕 〔8-5〕	2-0				1
2 ねこまじん	0-3 〔5-8〕 〔1-8〕 〔6-8〕		WO	2-1 〔8-9〕 〔8-1〕 〔8-1〕	1-1				2
3 RTT(A)	WO	WO		WO					4
4 天川TC(B)	0-3 〔0-8〕 〔0-8〕 〔5-8〕	1-2 〔9-8(5)〕 〔1-8〕 〔1-8〕	WO		0-2				3

男子A-2 予選リーグ

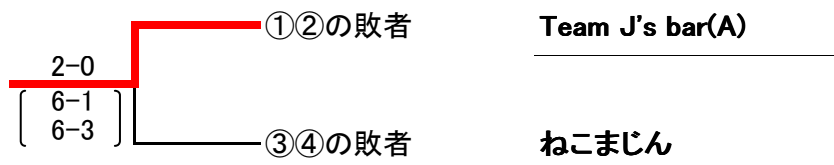
市営(島)コート 8:30～

チーム名	Team J's bar(A)	愛球会	三菱重工(B)	高砂TC(A)	勝敗	取得試合率 (勝試合/全試合)	取得セット率 (取得S/全S)	取得ゲーム率 (取得G/全G)	順位
1 Team J's bar(A)		3-0 〔6-0〕 〔6-0〕 〔6-0〕	2-1 〔6-3〕 〔7-6(2)〕 〔2-6〕	1-2 〔6-2〕 〔6-7〕 〔3-6〕	2-1	2/3=0.666	6/9=0.666	48/78=0.61	2
2 愛球会	0-3 〔0-6〕 〔0-6〕 〔0-6〕		0-3 〔0-6〕 〔0-6〕 〔0-6〕	0-3 〔0-6〕 〔0-6〕 〔0-6〕	0-3				4
3 三菱重工(B)	1-2 〔3-6〕 〔6-7〕 〔6-2〕	3-0 〔6-0〕 〔6-0〕 〔6-0〕		2-1 〔6-1〕 〔2-6〕 〔6-1〕	2-1	2/3=0.666	6/9=0.666	47/70=0.67	1
4 高砂TC(A)	2-1 〔2-6〕 〔7-6(8)〕 〔6-3〕	3-0 〔6-0〕 〔6-0〕 〔6-0〕	1-2 〔1-6〕 〔6-2〕 〔1-6〕		2-1	2/3=0.666	6/9=0.666	41/70=0.58	3

・決勝トーナメント(予選リーグ戦上位4チーム)



・3位決定戦 (①②戦の敗者と③④戦の敗者にて行う)



男子B-1 予選リーグ

三菱重工コート 8:30～

チーム名	天川TC (A)	自遊空間 (A)	カネカ(B)	勝敗	取得試合率 (勝試合/全試合)	取得セット率 (取得S/全S)	取得ゲーム率 (取得G/全G)	順位
1 天川TC(A)		1-2 (8-9) 6-8 (8-4)	3-0 (8-2) (8-4) (8-2)	1-1				2
2 自遊空間(A)	2-1 (9-8(7)) (8-6) 4-8		2-1 (8-3) 5-8 (8-6)	2-0				1
3 カネカ(B)	0-3 2-8 4-8 2-8	1-2 (3-8) (8-5) 6-8		0-2				3

男子B-2 予選リーグ

三菱重工コート 11:30～

チーム名	RTT(B)	ひまわり会	Team J's bar(B)	勝敗	取得試合率 (勝試合/全試合)	取得セット率 (取得S/全S)	取得ゲーム率 (取得G/全G)	順位
1 RTT(B)		1-2 (2-8) (8-3) 6-8	1-2 (4-8) (8-3) 5-8	0-2				3
2 ひまわり会	2-1 (8-2) 3-8 (8-6)		0-3 (4-8) 1-8 4-8	1-1				2
3 Team J's bar(B)	2-1 (8-4) 3-8 (8-5)	3-0 (8-4) (8-1) (8-4)		2-0				1

男子B-3 予選リーグ

旭硝子コート 8:30～

チーム名	旭硝子	高砂TC (B)	とびうお	自遊空間 (B)	勝敗	取得試合率 (勝試合/全試合)	取得セット率 (取得S/全S)	取得ゲーム率 (取得G/全G)	順位
1 旭硝子		3-0 (7-5) (6-4) (6-2)	3-0 (6-2) (6-1) (6-2)	3-0 (6-1) (6-2) (6-0)	3-0				1
2 高砂TC(B)	0-3 5-7 4-6 2-6		3-0 (6-2) (6-3) (6-2)	3-0 (6-4) (6-4) (6-1)	2-1				2
3 とびうお	0-3 (2-6) 1-6 2-6	0-3 (2-6) 3-6 2-6		3-0 (6-3) (7-6) (6-2)	1-2				3
4 自遊空間(B)	0-3 1-6 2-6 0-6	0-3 (4-6) 4-6 1-6	0-3 (3-6) 6-7 2-6		0-3				4

男子B-4 予選リーグ

三菱重工コート 8:30～

チーム名	三菱重工 (C)	Team J's bar(C)	カネカ(A)	三菱製紙	勝敗	取得試合率 (勝試合/全試合)	取得セット率 (取得S/全S)	取得ゲーム率 (取得G/全G)	順位
1 三菱重工(C)		2-1 (3-6) (6-4) (6-4)	1-2 (7-5) 2-6 0-6	1-2 (4-6) 4-6 (6-0)	1-2	1/3=0.333	4/9=0.44	直接対決 敗者	3
2 Team J's bar(C)	1-2 (6-3) 4-6 4-6		0-3 (3-6) 2-6 0-6	2-1 (6-2) (7-6) 1-6	1-2	1/3=0.333	3/9=0.33		4
3 カネカ(A)	2-1 (5-7) (6-2) (6-0)	3-0 (6-3) (6-2) (6-0)		2-1 (6-0) (6-2) 2-6	3-0				1
4 三菱製紙	2-1 (6-4) (6-4) 0-6	1-2 (2-6) 6-7 (6-1)	1-2 (0-6) 2-6 (6-2)		1-2	1/3=0.333	4/9=0.44	直接対決 勝者	2

男子B-5 予選リーグ

向島コート 8:30～

チーム名	MAX	神鋼高砂	TOYOBO	自遊空間(C)	勝敗	取得試合率 (勝試合/全試合)	取得セット率 (取得S/全S)	取得ゲーム率 (取得G/全G)	順位
1 MAX		3-0 (6-3) (6-4) (6-2)	2-1 (6-2) 2-6 (6-4)	3-0 (6-2) (6-2) (6-0)	3-0				1
2 神鋼高砂	0-3 (3-6) 4-6 2-6		2-1 (6-0) 4-6 (6-2)	1-2 (1-6) (6-5) 5-7	1-2				3
3 TOYOBO	1-2 (2-6) (6-2) 4-6	1-2 (0-6) (6-4) 2-6		1-2 (3-6) (6-0) 4-6	0-3				4
4 自遊空間(C)	0-3 (2-6) 2-6 0-6	2-1 (6-1) 5-6 (7-5)	2-1 (6-3) 0-6 (6-4)		2-1				2

女子G-1 予選リーグ

市営(島)コート 8:30～ 取得セット率で10ポイントタイブレークは1セットで計算

チーム名	Team E (A)	天川TC	ひまわり会 (B)	高砂TC & 愛球会	勝敗	取得試合率 (勝試合/全試合)	取得セット率 (取得S/全S)	取得ゲーム率 (取得G/全G)	順位
1 Team E (A)		2-0 (6-3) (7-6(2))	2-0 (6-1) (6-0)	2-0 (6-0) (6-2)	3-0				1
2 ねこまじん (A) 天川TC	0-2 (3-6) (6-7)		2-1 (4-6) (6-0) (10-5)	2-1 (1-6) (6-4) (10-8)	2-1				2
3 ひまわり会(B)	0-2 (1-6) (0-6)	1-2 (6-4) (0-6) (5-10)		0-2 (6-7) (2-6)	0-3				4
4 高砂TC & 愛球会	0-2 (0-6) (2-6)	1-2 (6-1) (4-6) (8-10)	2-0 (7-6) (6-2)		1-2				3

女子G-2 予選リーグ

市営(島)コート 8:30～ 取得セット率で10ポイントタイブレークは1セットで計算

チーム名	ねこまじん (B)	ひまわり会 (A)	Team E (B)	天川TC	Team J'sbar & TMH	勝敗	取得試合率 (勝試合/全試合)	取得セット率 (取得S/全S)	取得ゲーム率 (取得G/全G)	順位
1 ねこまじん(B)		2-0 (6-2) (6-2)	2-1 (1-6) (6-2) (10-3)	-	2-0 (6-3) (6-2)	3-0				1
2 ひまわり会(A)	0-2 (2-6) (2-6)		1-2 (1-6) (6-0) (11-13)	-	1-2 (2-6) (6-1) (7-10)	0-3				4
3 Team E(B)	1-2 (6-1) (2-6) (3-10)	2-1 (6-1) (0-6) (13-11)		-	1-2 (6-2) (3-6) (12-14)	1-2				3
4 天川TC (Aブロックへ)	-	-	-	-	-					
5 Team J'sbar & TMH	0-2 (3-6) (2-6)	2-1 (6-2) (1-6) (10-7)	2-1 (2-6) (6-3) (14-12)	-		2-1				2

G-1 ねこまじん(A)はWOとし、G-2 天川TCをG-1へブロック替え、各ブロック4チームによるリーグ戦としました。

第32回 亀野杯テニス大会

入賞チーム

第1位 三菱重工(A)



第2位 三菱重工(B)



第3位 Team J'sbar(A)



男子B級

第1位 カネカ(A)



第2位 Team J's Bar(B)



第3位 旭硝子



第3位 MAX



女子

第1位 Team E(A)



第2位 ねこまじん(B)

