

# 第35回 東播クラブ対抗(播磨スポーツ杯)団体テニス大会

**期 日** 2013年4月 7日(日)  
 2013年4月14日(日)  
 2013年4月21日(日)(予備日)

**開催場所** 高砂島コート (人工芝4面)  
 志方コート (人工芝4面)  
 日岡第2コート (アンツカー4面)

**役 員**

大会委員長 永井 宏樹	大会顧問 畑 広次郎・梶 一雄	運営委員長 梶本 輝昭・西田 進
----------------	--------------------	---------------------

**運営委員** 高砂島コート  
 志方コート  
 日岡第2コート

<b>第1日目</b>	<b>第2日目</b>
梶本	梶本
竹下	梶本
土嶋	

**試合日程及び場所**

日 程	男子の部	女子の部
<b>第1日目</b> 4月7日  (2Rまで)	日岡第2コート (No. 1~16)  1.R.No. 3~12                      9:00~ 1.R.No.13~14                      11:00~ 2.R.No. 1,9, 16                      11:00~  志方コート (No.17~32)  1.R.No.17~26                      9:00~ 1.R.No.27~30                      11:00~ 2.R.No.24,32                      11:00~	高砂島コート (No. 1~16)  1R.No. 1~ 8                      9:00~ 2R 1R.No. 9~16                      10:30~ 2R
	<b>第2日目</b> 4月14日	志方コート No.1~32 9:00~ (3R、準決勝、3位決定戦、決勝)

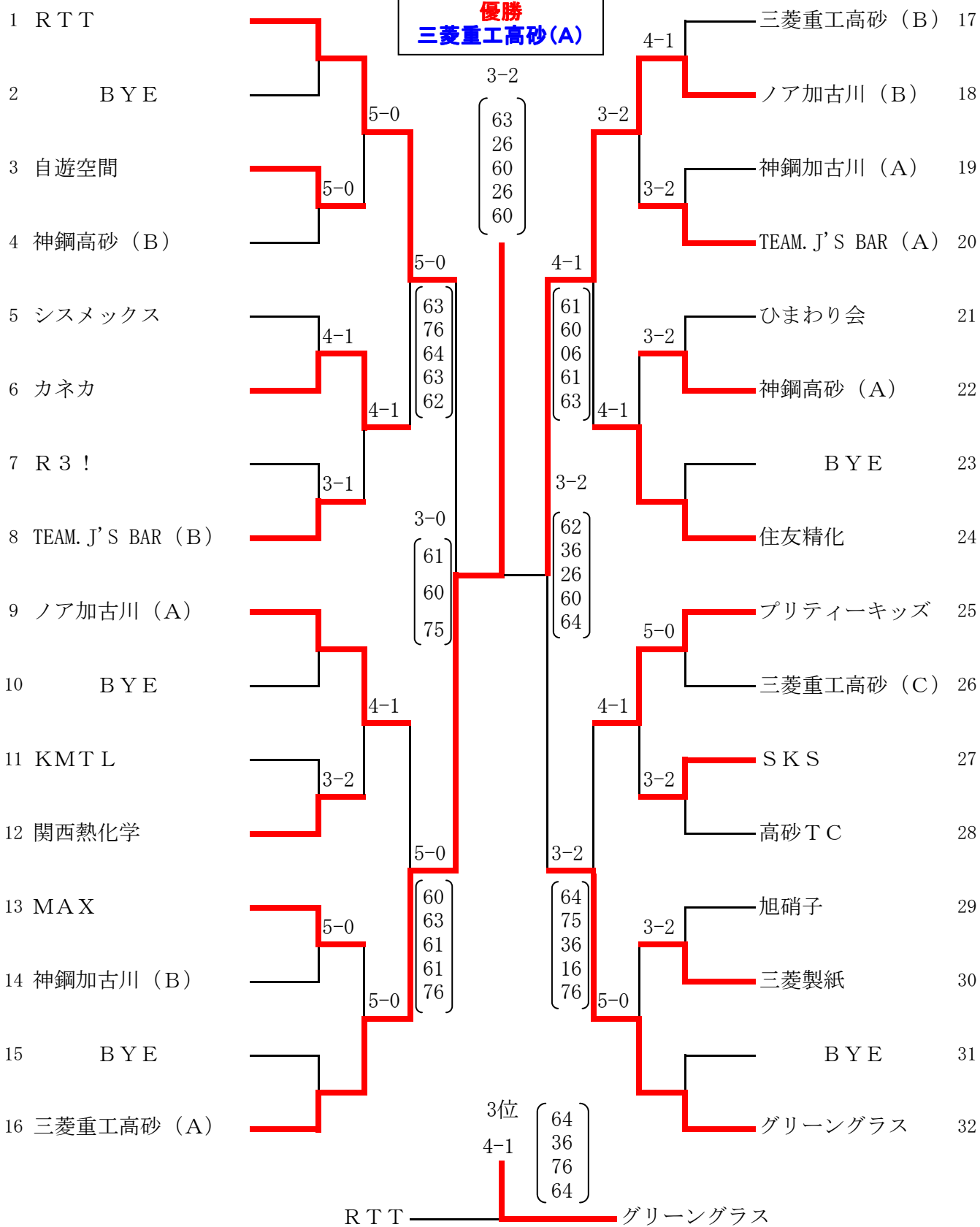
**(注意事項)**

- 1 試合はすべてノードハンテージ1セットマッチとします。6ゲームオールの場合は12Pタイブレイクを採用。各試合ともセルフジャッジとします。
- 2 男子、女子とも単、複 重複しての出場は可としますが、男子の場合シングルスに出場する者同士がダブルスのペアを組むことはできません。
- 3 試合前にオーダー用紙はゲーム進行順に2枚明記し、対戦相手と本部へ提出してください。  
**★オーダーは実力順でなくても可能とします。**
- 4 試合の順序は男子はW3、W2、W1、S2、S1また女子はW2、W1、S1の順で進行のこと。各日の初戦は全試合行いますが、次の試合以降は勝敗決定以後の試合を打ち切ることがあります。
- 5 試合前のウォーミングアップはサービスのみにかぎります。
- 6 対戦における各試合の開始時に欠員が生じ対戦出来ないときは、そのチーム(団体)は失格とします。
- 7 雨天の場合は現地決定します。
- 8 ダブルエントリーは双方とも失格とします。

**主 催 : 加古川市テニス協会 : 高砂市テニス協会**  
**後 援 : 加古川市体育協会 : 播磨スポーツ**

# 男子の部

1R 2R 3R SF F SF 3R 2R 1R



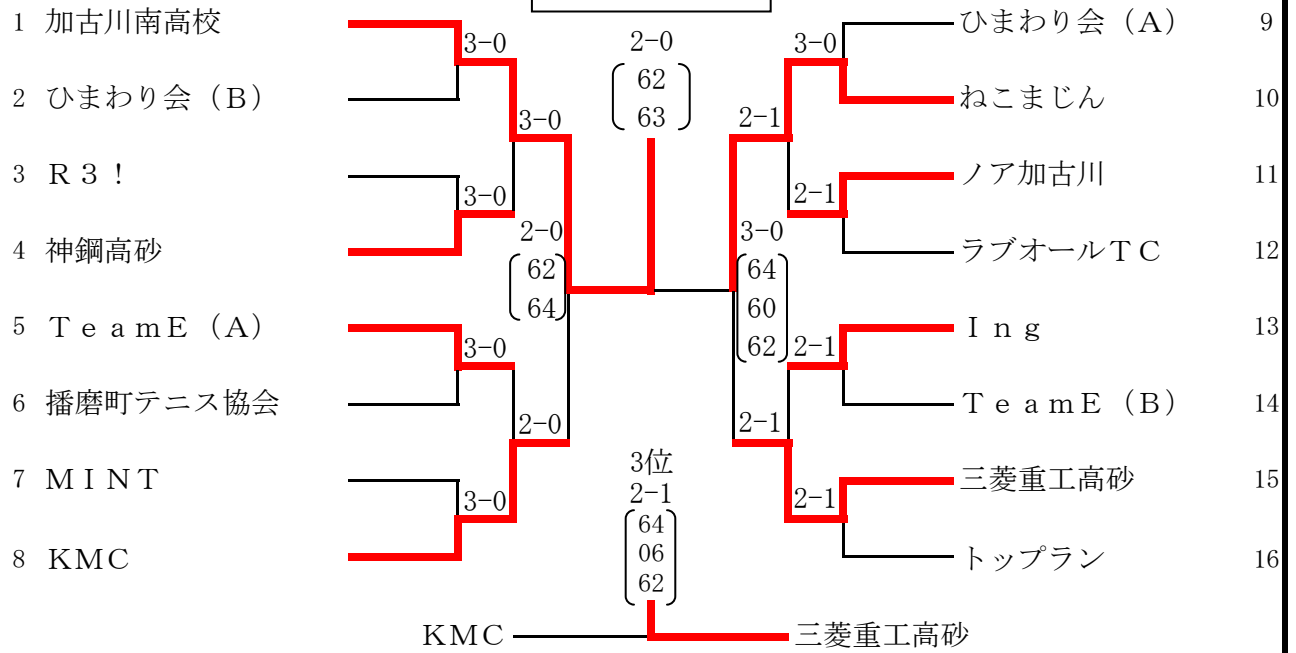
メンバー表 (男子)

NO	チー ム 名	出 場 選 手 名									
		1	2	3	4	5	6	7	8	9	10
1	R T T	西谷	内田	桜井	香山	完山	長谷川	濱田	杉峯	橋本	牛嶋
2	B Y E										
3	自遊空間	青木	山崎	川本	赤穂	金田	小柳	神田	酒井	辰巳	長谷川
4	神鋼高砂 (B)	小原	重松	木村	松井	溝内	福田	落合	橋本	伊達	笠谷
5	シスメックス	高岡	井上	品部	一井	北野	佐藤	立花			
6	カネカ	小林	江花	矢野	志賀	岩崎	木本	貝塚	毛利	中島	神山
7	R 3 !	中村	橋本	小幡	嶋村	宮田	塚本	増田	青木		
8	TEAM. J'S BAR (B)	井上(康)	吉田	山本	井上(潤)	菊島	大津	安田	福戸山	河野	名越
9	ノア加古川 (A)	松下	藤井	森安	向井	内田	大上	大西	三浦	梶本	
10	B Y E										
11	K M T L	西崎	中井	岩田	佐野	野山	三原	山本	豊永	竹内	橋本
12	関西熱化学	華江	三浦	平島	星加	真島	西山	岩切	大田	竹下	土嶋
13	M A X	松原	森本	萩野	田中(宏)	岩井	石原	甲山	古角	木村	田中(克)
14	神鋼加古川 (B)	佐野	牛尾	荒川	増田	森田	岩佐	鍛冶			
15	B Y E										
16	三菱重工高砂 (A)	鈴木	佃	筒井	近藤	重田	金村	仁木	光嶋	加藤	原
17	三菱重工高砂 (B)	京極	宮島	中澤	藤原	中末	西浦	坪倉	福浦	田房	
18	ノア加古川 (B)	北	松村	若林	広田	阿部	岡本	黒田	湯浅	川上	渋谷
19	神鋼加古川 (A)	竹井	高橋	柴田	和田	真利	白藤	竹下			
20	TEAM. J'S BAR (A)	西村(貞)	西村(雅)	南木	影林	中山	桑田	井上	佐藤	谷野	足立
21	ひまわり会	池田	位田	江口	梶原	小柳	柴田	中山	藤城	藤本	松藤
22	神鋼高砂 (A)	深田	三宅	津野	釣田	松葉	岡本	赤松	森本	阿部	黒瀬
23	B Y E										
24	住友精化	佐藤(誠)	佐藤(亮)	松本	高島	福田	小森	原田	新濱		
25	プリティーキッズ	桜井	前田	石原	松田	福永	板敷	世良田	塩成		
26	三菱重工高砂 (C)	山本	佐久間	田村	駿河	植田	坂口	田中	笠野	浜田	奥野
27	S K S	水岡	島崎	八木	森島	宮田	岸本	稲葉	佐藤	金田	松井
28	高砂 T C	赤松	雨田	鹿野	川野	神吉	高松	広川	三村	森廣	横山
29	旭硝子	平野	渡辺	田中	山村	中村	山中	似内	木村	高木	神田
30	三菱製紙	久保田	南澤(雄)	南澤(八)	今栄	新中	勝目				
31	B Y E										
32	グリーングラス	大西	清原	嘉藤	森本	首藤	小手川	吉村	白井	廣川	萬代

# 女子の部

1R 2R SF F SF 2R 1R

**優勝**  
**加古川南高校**



## メンバー表 (女子)

NO.	チーム名	出場選手名						
		1	2	3	4	5	6	7
1	加古川南高校	西村	松田	大賀	植田	北尾	久保田	渡邊
2	ひまわり会 (B)	石見	坂本	只友	田中	常木	森本	
3	R3!	下山	古川	小鼻	阿江	石田		
4	神鋼高砂	伊達	松葉	正宗	佐竹	松本	菅	
5	TeamE (A)	神山	渡辺	島田	森	横山	江上	永島
6	播磨町テニス協会	梶本	小林	中村	野高	濱田	岡本	福岡
7	MINT	荒瀬	長谷川(真)	長谷川(聡)	鎌谷	藤田	南	小野
8	KMC	吉岡	友井	佃	宅見	河野	川島	
9	ひまわり会 (A)	荒木	岡	中山	増田	山本	横山	西村
10	ねこまじん	小島	萬代	川内	中嶋	桜井	渋谷	東口
11	ノア加古川	梶本	松田	田口	松下	大塚	木崎	
12	ラブオールTC	吉田	藤木	竹田	大岩	藤後	影林	中吉
13	Ing	上野	山本	中光	東	岩本		
14	TeamE (B)	小嵯	重岡	三好	山本	川井	押野	里美
15	三菱重工高砂	中澤	福岡	井村	早川	田房	松代	市川
16	トップラン	長坂	石原	樽本	漆原	下村	都出	

第35回 東播クラブ対抗(播磨スポーツ杯)団体テニス大会  
入賞チーム

男子

優勝:三菱重工高砂(A)



準優勝:ノア加古川(B)



第3位:グリーンガラス



女子

優勝:加古川南高校



準優勝:ねこまじん



第3位:三菱重工高砂

