

第43回 東播テニス選手権大会シングルス

1. 大会日程 平成29年9月3日(日)・17日(日)
雨天予備9月23日(土)
2. 大会会場 島テニスコート(高砂市総合運動公園)
三菱重工高砂テニスコート
むこうじま(向島)テニスコート(高砂海浜公園)

※試合当日、会場ではドローはお配りしませんので
ご了承をお願いいたします。

3. 大会役員

・大会委員長	梶	一	雄
・大会副委員長	西	田	進
・大会ディレクター	神	田	幸一
・アシスタントディレクター	神	山	朋子
・大会レフェリー	神	吉	浩
・アシスタントレフェリー	田	宮	豊弘

4. 大会運営委員

- 1日目: 高砂市総合運動公園コート : 西田(愛球会)・神山(Team E)
三菱重工コート : 三菱重工テニス部
向島コート : 神吉(高砂TC)
- 2日目: 高砂市総合運動公園コート : 西田(愛球会)・田宮(愛球会)
清原(愛球会)

主催: 高砂市テニス協会 ・ 加古川市テニス協会

後援: 高砂市教育委員会 ・ 加古川市教育委員会

5. 大会会場

	9月3日(日)	9月17日(日)	9月23日(土)
男子A級	1回戦～2回戦 No.1～16 島コート	準決勝、決勝、 9:00～ 島コート	雨天予備日
男子B級	1回戦～3回戦 No.1～18、No.25～42 三菱重工コート No.19～24、No.43～48 島コート	準々決勝～決勝 8:30～ 島コート	
女子	1回戦～2回戦 No.1～16 島コート	準決勝、決勝、 10:00～ 島コート	
男子シニア 45才以上	8:30～ リーグ戦 No.1～5 むこうじまコート		
男子シニア 55才以上	8:30～ リーグ戦 No.1～4 むこうじまコート		
男子 ジュニア		1回戦～決勝戦 No.1～No.16島コート	
女子 ジュニア		1回戦～決勝戦 No.1～No.8島コート	
男女ジュニア (低学年)		11:30～ リーグ戦 No.1～4 島コート	

島 コ ー ト : 高砂市総合運動公園内テニスコート(高砂市野球場南)

む っ こ う じ ま コ ー ト : 高砂市海浜公園内テニスコート(加古川西岸海沿い)

三 菱 重 工 コ ー ト : 三菱重工業(株)高砂製作所テニスコート(正門北側)

砂入り人工芝4面

砂入り人工芝2面

クレーコート4面

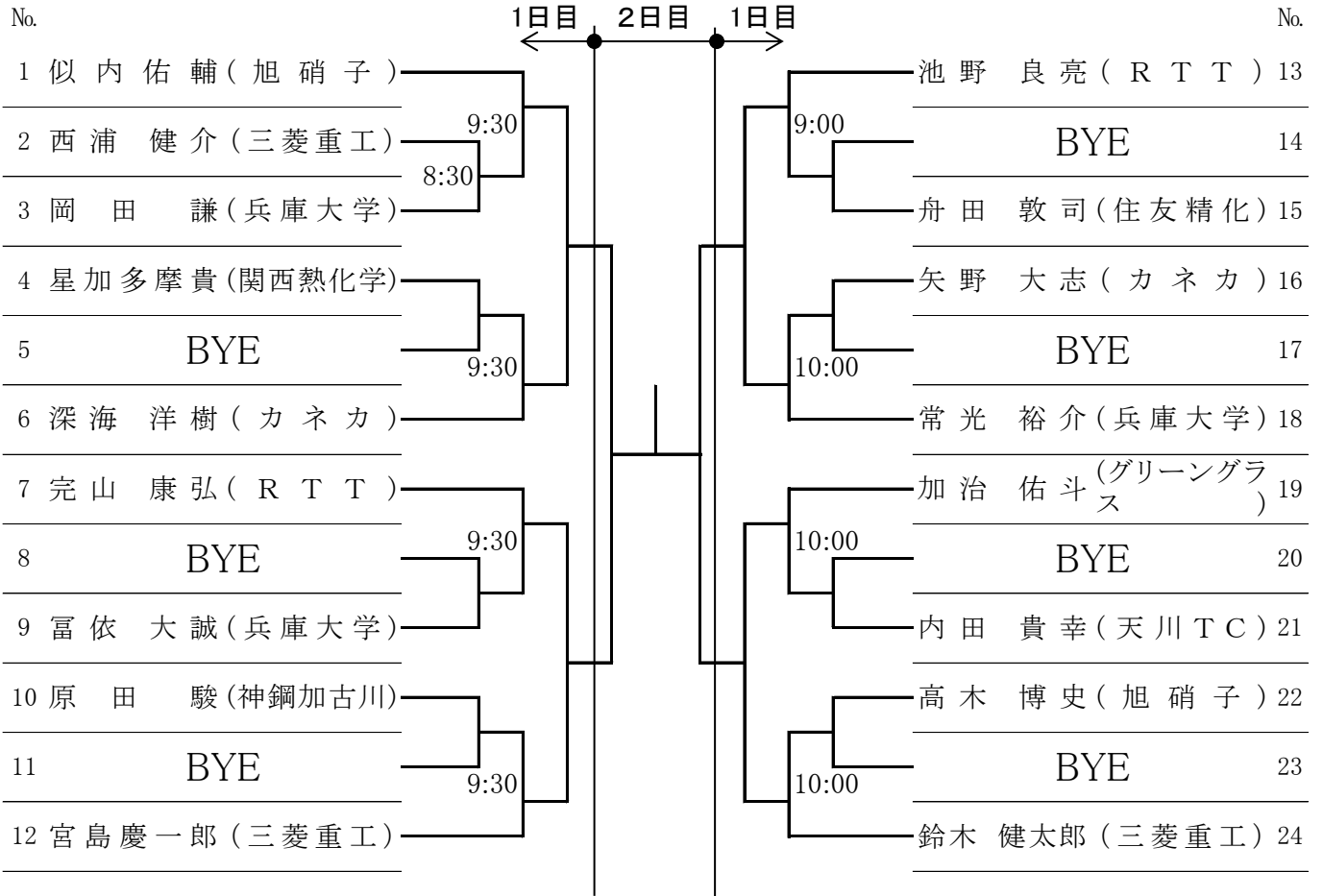
6. 注意事項

- (1) 選手は会場到着後、直ちに本部受付まで出席を届けて下さい。
試合開始予定時間までに届け出のない場合は棄権とします。
- (2) 試合の有無は会場にて決定しますので、当日の天候がはっきりしない時は、一応定刻までに会場にお出下さい。
- (3) ドロー中の数字は試合開始予定時刻を示します。
- (4) 試合前の練習はサーブのみ(6本以内)とします。
- (5) 試合は1セットマッチ、6ゲームオール後タイブレークとする。
全試合ノーアドバンテージスコアリング方式、セルフジャッジとする。
決勝戦のみ8ゲームプロセット、8ゲームオール後タイブレークとする。(リーグ戦及びジュニアは除く)
その他のルールはルールブック2017年版による。
- (6) 男子A級、男子B級はベスト4以上、女子および男女ジュニアは優勝および準優勝、男子シニア45才以上及び55才以上および男女ジュニア低学年は優勝について表彰(賞状並びに賞品)します
- (7) 男女ジュニア(低学年)はグリーンボールを使用します。
- (8) 服装はテニスウェアを着用のこと。貴重品は各自責任を持って管理して下さい。
- (9) 大会期間中、各テニスコートにおいてはゴミ、タバコの吸い殻はもちろんのこと、持参されたモノは全てお持ち帰り下さい。
来た時よりも美しくをモットーに、ご協力よろしく申し上げます。
- (10) 大会ドロー、結果は高砂市テニス協会ホームページに掲載します。
(<http://takasagocity.com>)

男子A級

日程:9月3日(雨天順延9月17日)
 運営:西田(愛球会)、神山(TeamE)

会場:島テニスコート(高砂総合運動公園)



男子B級

日程:9月3日(雨天順延9月17日)

No.1~18、No.25~42

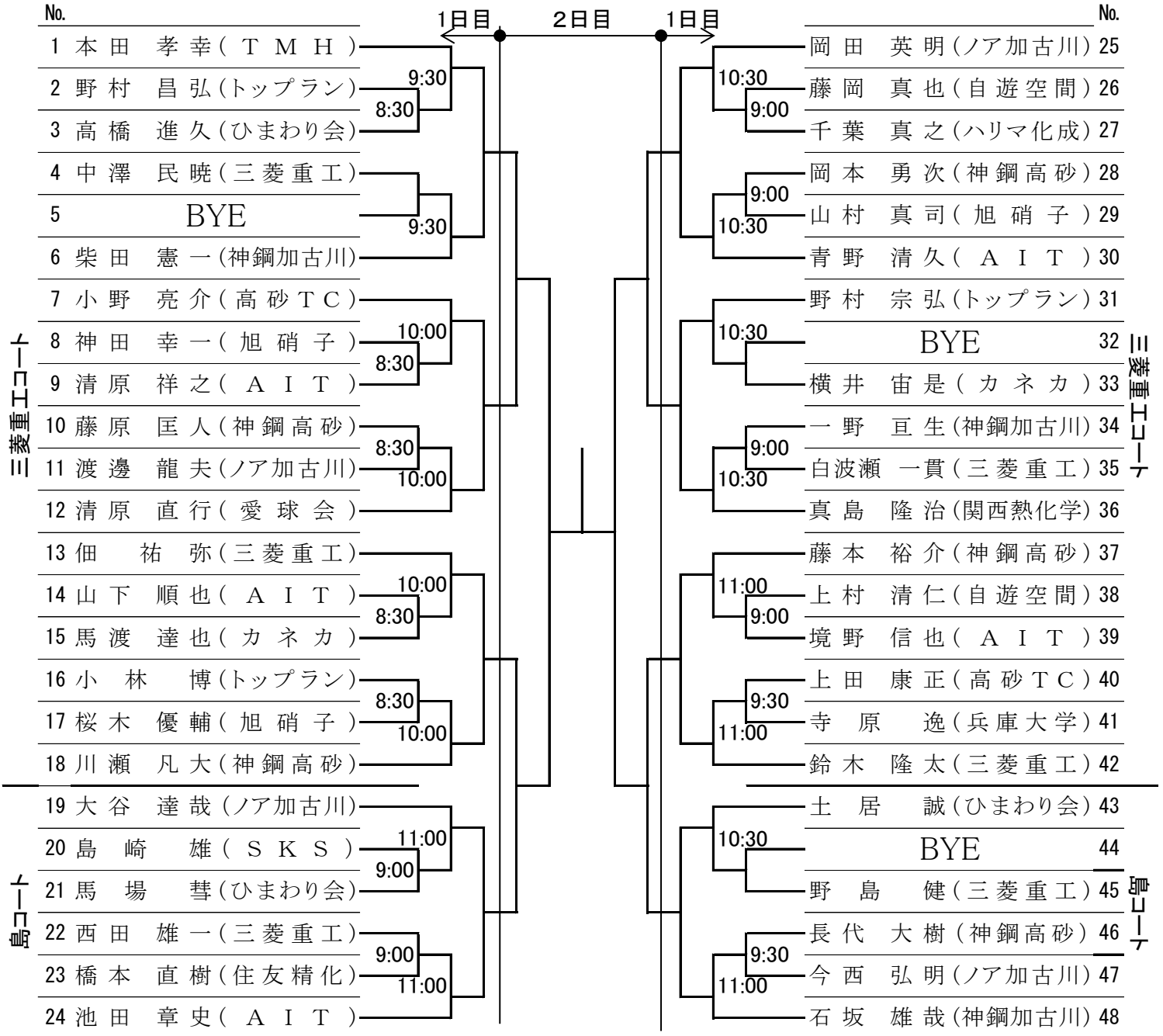
会場:三菱重工高砂コート

運営:三菱重工テニス部

No.19~24、No.43~48

会場:島テニスコート(高砂総合運動公園)

運営:西田(愛球会)、神山(TeamE)

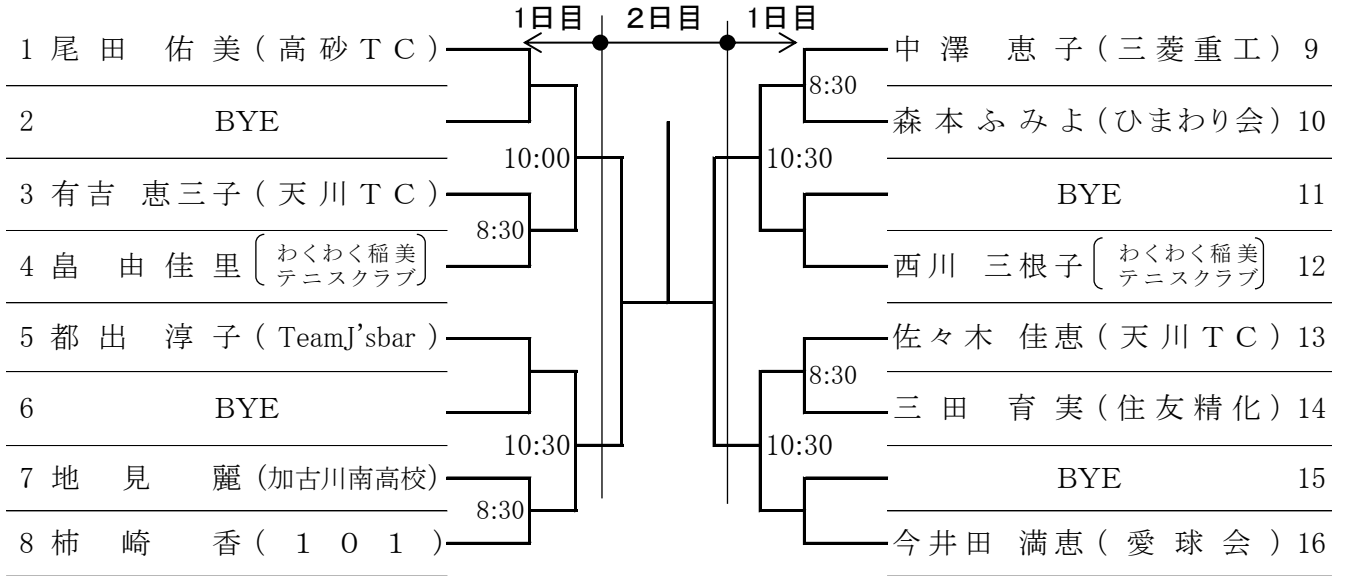


女子

日程:9月3日(雨天順延9月17日)

会場:島テニスコート(高砂総合運動公園)

運営:西田(愛球会)、神山(TeamE)



男子シニア(45才以上)

日程:9月3日(雨天順延9月17日)

会場:むこうじまテニスコート

運営:神吉(高砂TC)

	1	2	3	4	5	勝敗	取得ゲーム率	順位
1 神山 博志(カネカ)								
2 竹内 基(ねこまじん)								
3 高島 卓也(住友精化)								
4 道岡 裕幸(三菱重工)								
5 鹿野 将史(高砂TC)								

1. 全員8:30分に集合
2. 順位は、勝敗、直接対決、取得ゲーム率の順で決定します。
同率の場合、プレーオフを行います。(12ポイントタイブレーク)

男子シニア(55才以上)

日程:9月3日(雨天順延9月17日)

会場:むこうじまテニスコート

運営:神吉(高砂TC)

	1	2	3	4	勝敗	取得ゲーム率	順位
1 松本 光也(住友精化)							
2 木本 卓博(カネカ)							
3 神吉 浩(高砂TC)							
4 古谷 秀樹(住友精化)							

1. 全員8:30分に集合
2. 順位は、勝敗、直接対決、取得ゲーム率の順で決定します。
同率の場合、プレーオフを行います。(12ポイントタイブレーク)

男子ジュニア (高学年)

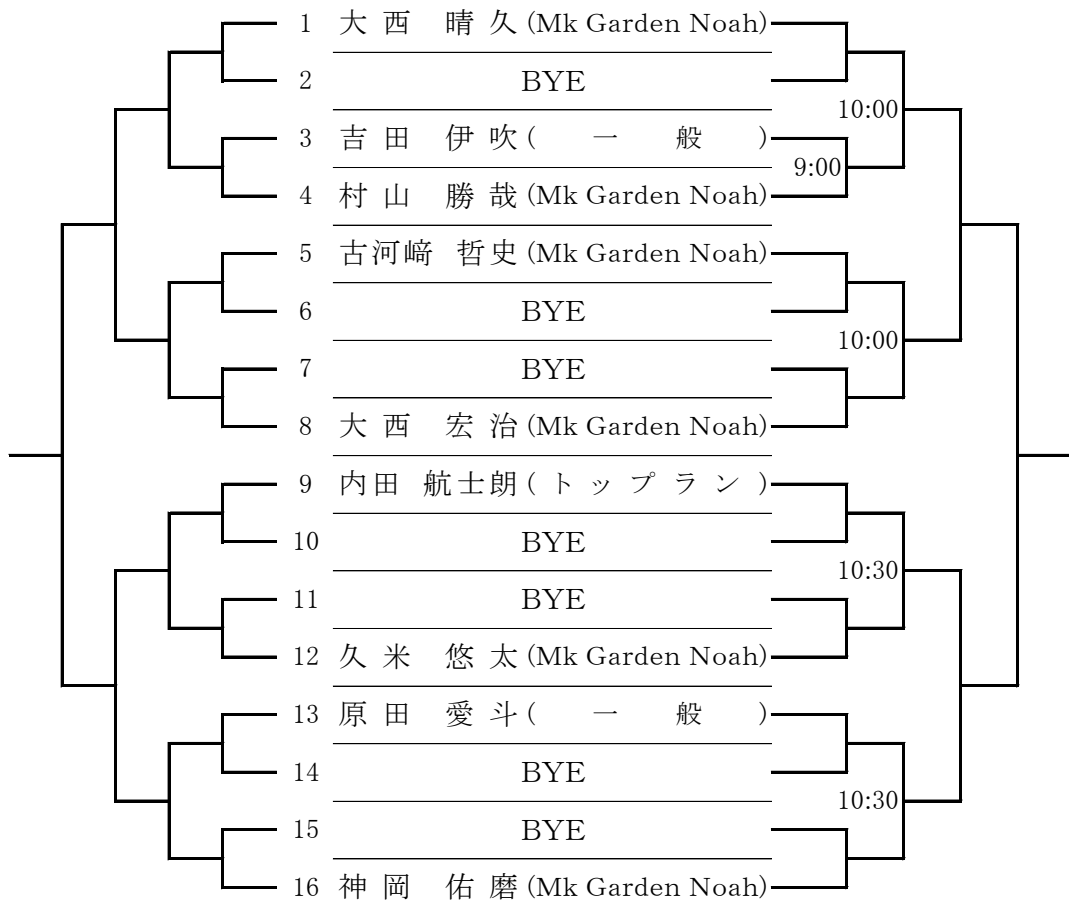
日程:9月17日(雨天順延9月23日)

会場:島テニスコート(高砂総合運動公園)

運営:西田(愛球会)、田宮(愛球会)、清原(愛球会)

コンソレーション

本戦



女子ジュニア (高学年)

日程:9月17日(雨天順延9月23日)

会場:島テニスコート(高砂総合運動公園)

運営:西田(愛球会)、田宮(愛球会)、清原(愛球会)

コンソレーション

本戦



男女ジュニア(低学年)

日程:9月17日(雨天順延9月23日)

会場:島テニスコート(高砂総合運動公園)

運営:西田(愛球会)、田宮(愛球会)、清原(愛球会)

	1	2	3	4	勝敗	取得ゲーム率	順位
1 塚本 圭人(トップラン)							
2 谷 琉成(トップラン)							
3 上田 莉恋(トップラン)							
4 山本 結貴(トップラン)							

1. 全員11:30分に集合
2. 順位は、勝敗、直接対決、取得ゲーム率の順で決定します。
3. グリーンボールを使用します。