

第39回 高砂市民テニス大会（シングルス部）

結果

会 期 令和元年5月19日（日）（男子B級、女子B級）
令和元年5月26日（日）（男子A級、女子A級、男子シニア）
（男子グランドシニア、女子シニア）
令和元年6月2日（日）（男子A級 準決勝・決勝）
（男子B級 準々決勝～決勝）
（男子シニア 準決勝・決勝）
令和元年6月8日（土）（雨天予備）

場 所 高砂総合運動公園（島）テニスコート
むこうじま（向島）テニスコート
三菱重工高砂テニスコート

大会役員

大会委員長	梶 一 雄	大会副委員長	西 田 進
レフェリー	神 吉 浩	アシスタントレフェリー	田 宮 豊 弘
ディレクター	神 田 幸 一	アシスタントディレクター	神 山 朋 子

大会運営委員

第1日目	高砂市営（島）コート	： 西田 （愛球会）	神山 （Team E）
	むこうじまコート	： 神田 （AGC）	中村 （AGC）
	三菱重工コート	： 三菱重工テニス部	
第2日目	高砂市営（島）コート	： 西田 （愛球会）	森 （Team E）
	むこうじまコート	： 神吉 （高砂TC）	河野 （天川TC）
第3日目	高砂市営（島）コート	： 神吉 （高砂TC）	田宮 （愛球会）

主 催	高 砂 市 体 育 協 会
共 催	高 砂 市 教 育 委 員 会
主 管	高 砂 市 テ ニ ス 協 会

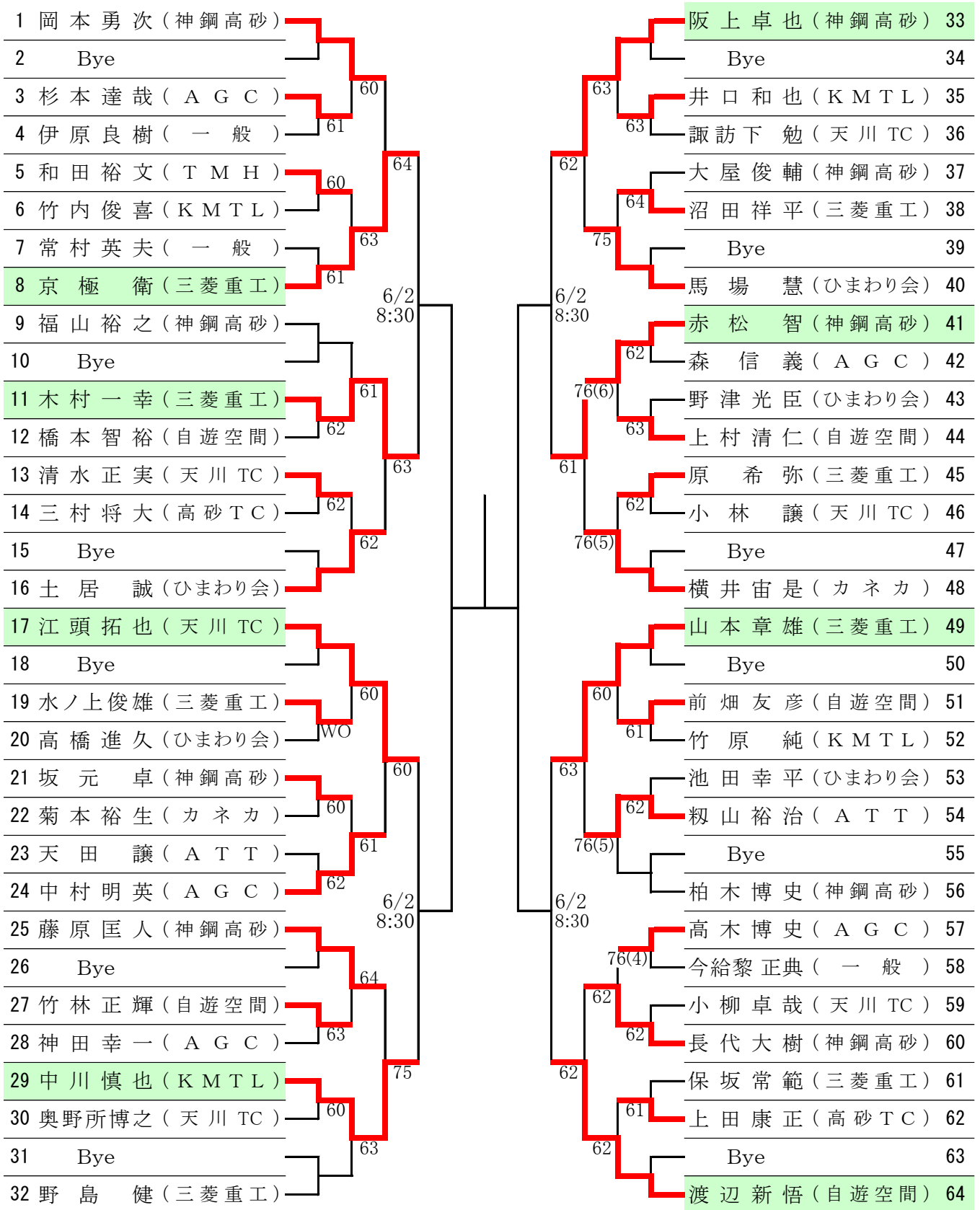
男子B級

日程: 1~3回戦 5月19日、準々決勝~決勝6月2日

No.1~16、33~48
No.17~32
No.49~64

会場: 三菱重工高砂コート
会場: むこうじまコート
会場: 市営(島)コート

運営委員: 三菱重工テニス部
運営委員: 神田(AGC)、中村(AGC)
運営委員: 西田(愛球会)、神山(Team E)



女子A級

日 程:5月26日 リーグ戦・決勝
 会 場:市営(島)テニスコート
 運営委員:西田(愛球会)、森(Team E)

リーグ戦:出場者全員 9:30にお集まりください。

Aブロック		1	2	3	勝敗	取得ゲーム率	順位
1	都 出 淳 子 (Team J'sbar)		67(3)	12RET	02		3
2	有 吉 恵 三 子 (天 川 T C)	76(3)		67(5)	11		2
3	森 サ ト ミ (Team E)	61	76(5)		20		1

Bブロック		1	2	3	勝敗	取得ゲーム率	順位
1	佐々木佳恵(天川TC)		64	57	11		2
2	生頼宝子(天川TC)	46		06(WD)	02		3
3	本田あゆみ(Team J'sbar)	60(WO)	75		20		1

- シード選手以外のブロック分け及び試合順は当日抽選とします。
- 順位は、勝敗、直接対決、取得ゲーム率の順で決定します。同率の場合、プレーオフを行います。(12ポイントタイブレーク)
- 両ブロック1位の2名による決勝戦を行います。
- 棄権者があるときは、試合方法を変更する場合があります。

決勝戦 5月26日(日)リーグ戦終了後

- Aブロック1位 森 サ ト ミ 10 RET
- Bブロック1位 本田あゆみ

出場者

都出淳子(Team J'sbar)	佐々木佳恵(天川TC)
森サトミ(Team E)	生頼宝子(天川TC)
有吉恵三子(天川TC)	本田あゆみ(Team J'sbar)

女子B級

日 程:5月19日 リーグ戦
 会 場:市営(島)テニスコート
 運営委員:西田(愛球会)、神山(Team E)

リーグ戦:出場者全員 8:30にお集まりください。

	1	2	3	4	5	勝敗	取得ゲーム率	順位
1	山 下 悦 子 (自 遊 空 間)		62	06	16	26	14	4
2	山 下 奏 子 (自 遊 空 間)	26		26	26	26	04	5
3	池 内 か お り (T e a m E)	60	62		57	63	31	2
4	森 本 ふ み よ (ひ ま わ り 会)	61	62	75		64	40	1
5	平 石 寿 美 代 (ミ ン ト)	62	62	36	46		22	3

- 順位は、勝敗、直接対決、取得ゲーム率の順で決定します。同率の場合、プレーオフを行います。(12ポイントタイブレーク)
- 棄権者があるときは、試合方法を変更する場合があります。
- 試合順は当日抽選とします。

男子シニア(45才以上)

日 程:5月26日 リーグ戦、6月2日 決勝トーナメント

会 場:市営(島)テニスコート

運営委員:西田(愛球会)、森(TeamE)

リーグ戦:出場者全員 8:30にお集まりください。

Aブロック		1	2	3	4	勝敗	取得ゲーム率	順位
1	竹 内 基(ねこまじん)		61	62	60	30		1
2	濱 田 浩(A T T)	16		63	62	21		2
3	道 岡 裕 幸(三菱重工)	26	36		62	12		3
4	中 村 賢(一 般)	06	26	26		03		4

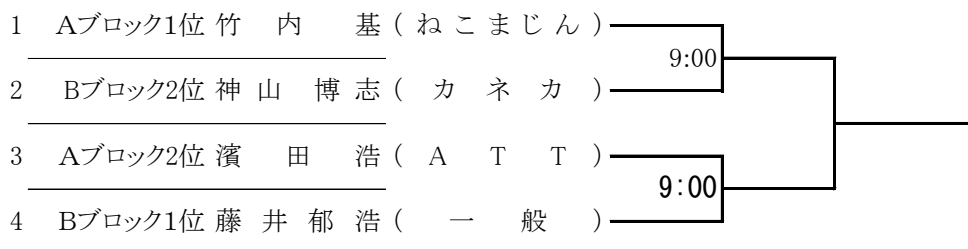
Bブロック		1	2	3	4	勝敗	取得ゲーム率	順位
1	神 山 博 志(カネカ)		63	62	46	21		2
2	鹿 野 将 史(高砂T C)	36		60	16	12		3
3	松 本 和 明(ミント)	26	06		16	03		4
4	藤 井 郁 浩(一 般)	64	61	61		30		1

- シード選手以外のブロック分け及び試合順は当日抽選とします。
- 順位は、勝敗、直接対決、取得ゲーム率の順で決定します。同率の場合、プレーオフを行います。(12ポイントタイブレイク)
- 各ブロック1位および2位の4名による決勝トーナメントを行います。
- 棄権者があるときは、予選リーグ戦、決勝トーナメントともに、試合方法を変更する場合があります。

出場者

竹内 基(ねこまじん)	神山博志(カネカ)
濱田 浩(ATT)	藤井郁浩(一般)
道岡裕幸(三菱重工)	鹿野将史(高砂T C)
中村 賢(一般)	松本和明(ミント)

決勝トーナメント(6月2日)



男子グランドシニア(55才以上)

日 程:5月26日 リーグ戦及び決勝トーナメント

会 場:むこうじまコート

運営委員:神吉(高砂TC)、河野(天川TC)

リーグ戦:出場者全員 8:30にお集まりください。

Aブロック		1	2	3	4	勝敗	取得ゲーム率	順位
1	河野 稔(天川TC)		60	60		20		1
2	三根基良(自遊空間)	06		46		02		3
3	田宮 豊弘(愛球会)	06	64			11		2

Bブロック		1	2	3	4	勝敗	取得ゲーム率	順位
1	神吉 浩(高砂TC)		57	36	16	03		4
2	安藤利彦(天川TC)	75		36	64	21	31/16=0.516	3
3	西川光洋(天川TC)	63	63		36	21	27/15=0.556	2
4	木本卓博(カネカ)	61	46	63		21	26/16=0.615	1

1. シード選手以外のブロック分け及び試合順は当日抽選とします。
2. 順位は、勝敗、直接対決、取得ゲーム率の順で決定します。同率の場合、プレーオフを行います。(12ポイントタイブレーク)
3. 両ブロック1位および2位の4名による決勝トーナメントを行います。
4. 棄権者があるときは、予選リーグ戦、決勝トーナメントともに、試合方法を変更する場合があります。

決勝トーナメント(5月26日リーグ戦終了後)

1 Aブロック1位 河野	62	62
2 Bブロック2位 西川		
3 Aブロック2位 田宮	63	
4 Bブロック1位 木本		

出場者

河野 稔(天川TC)	神吉 浩(高砂TC)
田宮 豊弘(愛球会)	安藤利彦(天川TC)
三根基良(自遊空間)	西川光洋(天川TC)
木本卓博(カネカ)	

女子シニア(40才以上)

日 程:5月26日 リーグ戦

会 場:市営(島)テニスコート

運営委員:西田(愛球会)、森(TeamE)

リーグ戦:出場者全員 9:30にお集まりください。

Aブロック		1	2	3	勝敗	取得ゲーム率	順位
1	加 納 徳 子 (自遊空間)		64	26	11	8/18=0.444	3
2	重 岡 和 恵 (TeamE)	46		62	11	10/18=0.556	1
3	川 井 睦 子 (TeamE)	62	26		11	8/16=0.500	2

1. 試合順は当日抽選とします。

2. 順位は、勝敗、直接対決、取得ゲーム率の順で決定します。同率の場合、プレーオフを行います。(12ポイントタイ)

3. 棄権者があるときは、試合方法を変更する場合があります。